

Produktdatenblatt | LED-Netzgerät (Konstantspannung)

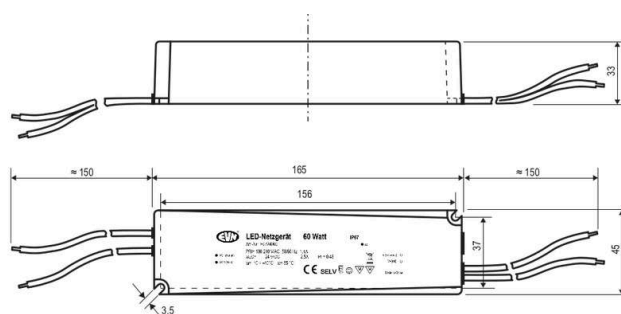
Artikelnummer:	E6724060
Serie:	
EAN:	4037293029230
Zolltarifnummer:	85044083900



Artikelbeschreibung

24V/DC LED-Netzgerät ■ 0.10 ■ 60 W ■ IP67 ■
Eingangsspannung:

Der kurzschlussfeste Sicherheitstransformator lässt sich auf Grund der höheren Schutzart problemlos im Außenbereich einsetzen, kann aber z. B. auch beim Möbelbau verwendet werden, da die MM-Kennzeichnung gegeben ist. Die Anschlussleitungen haben eine Länge von 15cm primärseitig und 15cm sekundärseitig. Technische Daten: Versorgungsspannung: 100-240V/AC, ta: -10°C - 40°C, tc: 85°C, Powerfaktor 0,45.



Technische Spezifikation (ETIM Klassenschlüssel: EC002710)

Eingangsspannung 1 [V]	100 - 240	Befestigungsart	Befestigung mit Schraube
Frequenz	50/60 Hz	Befestigungsmöglichkeit	integriert
Leistungsfaktor	0,45	Mit Befestigungsmaterial	nein
Ausführung	dynamisch	Dimmbar	nein
Geeignet für Konstantstrom	nein	Dimmung D4i	nein
Geeignet für Konstantspannung	ja	Ohne Dimmfunktion	ja
Geeignet für Gleichspannung (Primärseite)	nein	Dimmung 0-10 V	nein
Ausgangsleistung [W] - (min./max.)	0.10 - 60	Dimmung 1-10 V	nein
Ausgangsspannung [V] - (min./max.)	24.00 - 24.00	Dimmung DALI	nein
Ausgangsspannung [V] – solidarisiert	24 V/DC	Dimmung DALI-2	nein
Ausgangsstrom [mA]	4.17 - 2500	Dimmung DMX	nein
Länge [mm]	165	Dimmung Potentiometer (geräteintegriert)	nein
Breite [mm]	45	Dimmung LineSwitch	nein
Höhe [mm]	33	Dimmung herstellerspezifisch	nein
Abmessung (LxBxH)	165 x 45 x 33 mm	Dimmung Netzspannungsmodulation	nein
Gesamtlänge [m]	0,465	Dimmung Phasenabschnitt	nein
Schutzklasse	II	Dimmung Phasenanschnitt	nein
Schutzart (IP)	IP67	Dimmung programmierbar	nein
Geeignet für Außengebrauch	ja	Dimmung RF	nein
Geeignet für Schalterdose	nein	Dimmung Sine Wave Reduction	nein
Gehäuse	Kunststoffgehäuse	Dimmung Touch and Dim	nein
Farbe	weiß	Dimmung Zigbee	nein
Mit Anschlussleitung	ja	Dimmung mit Push-button	nein
Anschlussleitung (primär) [cm]	15	Dimmung DSI	nein
Anschlussleitung (sekundär) [cm]	15	Gewicht [kg]	0,42
Anschlussart Primärseite	unkonfektionierte Anschlussleitung	BEG	nein
Anschlussart Sekundärseite	unkonfektionierte Anschlussleitung	CE-Kennzeichnung	ja
Kontaktöffnungsweite des Schaltelements [mm]	> 3	MM-Kennzeichnung	ja
		WEEE-Kennzeichnung	ja



SELV-Kennzeichnung

ja

EMV-Kennung

ja