

Produktdatenblatt | Deckenanbauleuchte (LED)

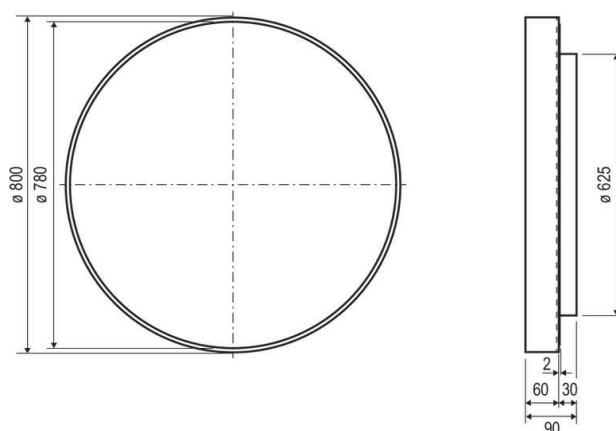
| | |
|------------------|---------------------|
| Artikelnummer: | DUD800125 |
| Serie: | DROP UP+DOWN |
| EAN: | 4037293154017 |
| Zolltarifnummer: | 94051190900 |

5 Jahre Garantie

Artikelbeschreibung

LED Deckenanbauleuchte ■ rund ■ weiß ■ IP20
 ■ 200-240 V/AC + 176-280 V/DC ■ DALI ■
 95W (85W Down und 10W Up) ■ 3000, 4000 K ■
 8805, 9085 lm

LED Deckenanbauleuchte für verschiedene Anwendungsbereiche, wie z. B. flächendeckende, aber auch effektvolle Beleuchtungen in Flur, Wohnzimmer, Büro und vieles mehr. Durch den großflächigen Lichtaustritt entsteht immer eine sehr homogene Ausleuchtung. Die Lichtverteilung liegt bei 85W Downlight (120° Abstrahlwinkel) und 10W Uplight (90° Abstrahlwinkel). Mittels Schalter kann eine von zwei möglichen Farbtemperaturen eingestellt werden. Die möglichen Farbtemperaturen und daraus resultierenden Lumen für die Up- und Downbeleuchtung sind: Downlight 3000K (7878lm), 4000K (8129lm) und Uplight 3000K (927lm), 4000K (956lm). Die Leuchte kann auch mit einer Eingangsspannung von 176-280V/DC betrieben werden. Protokoll: DT6, DALI2, Push-dim. L80B20 bei 50000h.



Technische Spezifikation (ETIM Klassenschlüssel: EC002892)

| | | | |
|--|---|--|---------------------------------------|
| Schutzart (IP) | IP20 | Farbwiedergabeindex CRI (Bereich) | 80-89 |
| Eingangsspannung [V] | 200 - 240 | Bildschirmarbeitsplatztauglich nach EN 12464-1 | nein |
| Spannungsart | AC | Lichtausbeute [lm/W] (max.) | 96 |
| Eingangsspannung 2 [V] | 176 - 280 | Konstant-Lichtstrom-Regelung | nein |
| Spannungsart 2 | DC | Lichtverteilung | symmetrisch |
| Frequenz | 50/60 Hz | Ausstrahlungswinkel einstellbar | nein |
| Schutzklasse | I | Ausstrahlungswinkel (Bereich) | extrem breitstrahlend >80° |
| Form | rund | Fassung | ohne |
| Außendurchmesser [mm] | 800 | Geeignet für Lichtbandkonfiguration | nein |
| Höhe/Tiefe [mm] | 90 | Werkstoff des Gehäuses | Aluminium |
| Max. Systemleistung [W] | 95 | Mit Luftschlitzen | nein |
| Systemleistung einstellbar | nein | Gehäusefarbe | weiß |
| Systemleistung [W] – werkseitig | 95 | Oberflächenschutz Gehäuse | pulverbeschichtet |
| Systemleistung – Stufen [W] | 95 | Verstellbarkeit | nicht verstellbar |
| Lichtstrom einstellbar | Stufen | Werkstoff der Abdeckung | Kunststoff |
| Bemessungslichtstrom [lm] | 9085 | Beschaffenheit der Abdeckung | opal |
| Lichtstrom (min./max.) | 8805 - 9085 | Farbe der Abdeckung | weiß |
| Lichtstrom [lm] – werkseitig | 9085 | Ballwurfsicher | nein |
| Lichtstrom – Stufen (lm) | 8805, 9085 | Mit Betriebsgerät | ja |
| Farbtemperatur einstellbar | Stufen | Betriebsgerät | LED-Betriebsgerät stromgesteuert |
| Farbtemperatur (min./max.) | 3000 - 4000 | Austauschbares Betriebsgerät | ja |
| Farbtemperatur [K] – werkseitig | 4000 | Anschlussart | Steckklemme |
| Farbtemperatur – Stufen [K] | 3000, 4000 | Art der Verdrahtung | geeignet für Durchgangsverdrahtung |
| Lichtaustritt | direkt/indirekt | Polzahl | 5 |
| Lichtfarbe | weiß | Notstromversorgung integriert | nein |
| Geeignet für Anzahl der Lichtquellen | 2 | Geeignet für Aufbaumontage | ja |
| Mit Leuchtmittel | ja | Geeignet für Notlicht | ja |
| Austausch-/Entnahmemöglichkeit (Lichtquelle) | Austausch durch den Hersteller (im Werk) | | |
| Leuchtmittel | LED austauschbar | | |

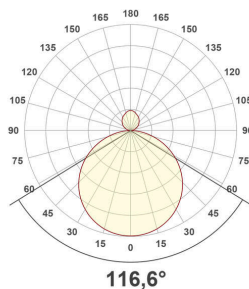
| | |
|---|----------|
| Geeignet für Deckenmontage | ja |
| Geeignet für Einbaumontage | nein |
| Geeignet für Pendelaufhängung | nein |
| Abdeckung der Leuchte mit Wärmedämmmaterial möglich | nein |
| Bemessungsumgebungstemperatur [°C] | -20 - 45 |
| Leuchte mit begrenzter Oberflächentemperatur "D-Zeichen" nach EN 60598-2-24 | nein |
| Mit Bewegungsmelder | nein |
| Mit Lichtsensor | nein |
| Kontaktöffnungsweite des Schaltelements [mm] | > 3 |
| Dimmbar | ja |
| Dimmung 0-10 V | nein |
| Dimmung 1-10 V | nein |
| Dimmung DALI | ja |
| Dimmung DALI-2 | ja |
| Dimmung DMX | nein |
| Dimmung DSI | nein |
| Dimmung LineSwitch | nein |
| Dimmung Netzspannungsmodulation | nein |

| | |
|--|------|
| Dimmung Phasenabschnitt | nein |
| Dimmung Phasenanschnitt | nein |
| Dimmung Potentiometer (geräteintegriert) | nein |
| Dimmung RF | nein |
| Dimmung Sine Wave Reduction | nein |
| Dimmung Touch and Dim | nein |
| Dimmung Zigbee | nein |
| Dimmung herstellerspezifisch | nein |
| Dimmung mit Push-button | nein |
| Dimmung programmierbar | nein |
| IFTTT-Unterstützung verfügbar | nein |
| Bedienung über Bluetooth | nein |
| Kompatibel mit Amazon Alexa | nein |
| Kompatibel mit Apple HomeKit | nein |
| Kompatibel mit Casambi | nein |
| Kompatibel mit Google Assistant | nein |
| Gewicht [kg] | 10 |
| BEG | nein |
| CE-Kennzeichnung | ja |
| WEEE-Kennzeichnung | ja |

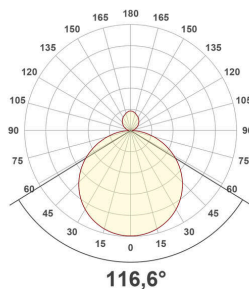
Lichtverteilungskurve

Lichtverteilungskurven geben an, in welche Richtung und mit welcher Intensität eine Leuchte Licht aussendet. Die Messung führt zur Darstellung der Lichtstärkeverteilung in einem in der EN 13032-1 definierten Datenformat. Sie werden zusätzlich in international verbreitete Datenformate der Lichtplanungsprogramme, wie z. B. das IES-Datenformat, überführt.

DUD800125_PD-3000K



DUD800125_PD-4000K



Zubehör

DUT8001SAH

Seilabhängung für DUT800125 und DUD800125

