

Produktdatenblatt | Deckenanbauleuchte (LED)

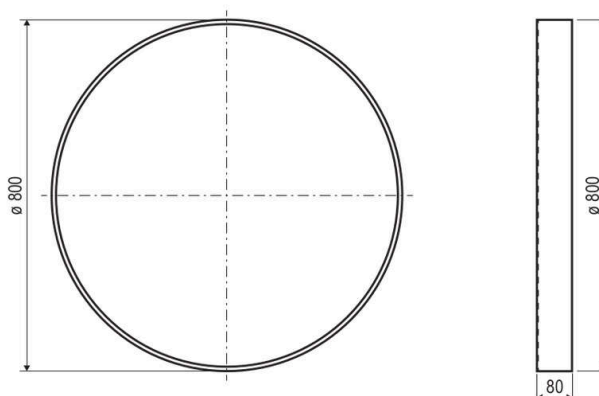
Artikelnummer:	DDD800925
Serie:	DROP DOWN
EAN:	4037293154123
Zolltarifnummer:	94051190900

5 Jahre Garantie

Artikelbeschreibung

LED Deckenanbauleuchte ■ rund ■ schwarz ■ IP20 ■ 200-240 V/AC + 176-280 V/DC ■ 85 W ■ 3000, 4000 K ■ 6800, 7055 lm ■ DALI

LED Anbauleuchte für verschiedene Anwendungsbereiche, wie z. B. flächendeckende, aber auch effektvolle Beleuchtungen in Flur, Wohnzimmer, Büro und vieles mehr. Durch den großflächigen Lichtaustritt entsteht immer eine sehr homogene Ausleuchtung. Mittels Schalter kann eine von zwei möglichen Farbtemperaturen eingestellt werden. Die möglichen Lumen unter Berücksichtigung der jeweiligen Farbtemperaturen sind: 3000K (6800lm) und 4000K (7055lm). Die Leuchte kann auch mit einer Eingangsspannung von 176-280V/DC betrieben werden. Protokoll: DT6, DALI2, Push-dim. L80B20 bei 50000h.



Technische Spezifikation (ETIM Klassenschlüssel: EC002892)

Schutzart (IP)	IP20	Lichtausbeute [lm/W] (max.)	83
Eingangsspannung [V]	200 - 240	Konstant-Lichtstrom-Regelung	nein
Spannungsart	AC	Lichtstärke [cd] (Berechnung)	2633
Eingangsspannung 2 [V]	176 - 280	Lichtverteilung	symmetrisch
Spannungsart 2	DC	Ausstrahlungswinkel	110
Frequenz	50/60 Hz	Ausstrahlungswinkel einstellbar	nein
Schutzklasse	I	Ausstrahlungswinkel (Bereich)	extrem breitstrahlend >80°
Form	rund	Fassung	ohne
Außendurchmesser [mm]	800	Geeignet für Lichtbandkonfiguration	nein
Höhe/Tiefe [mm]	80	Werkstoff des Gehäuses	Aluminium
Max. Systemleistung [W]	85	Mit Luftschlitzten	nein
Systemleistung einstellbar	nein	Gehäusefarbe	schwarz
Systemleistung [W] – werkseitig	85	Oberflächenschutz Gehäuse	pulverbeschichtet
Systemleistung – Stufen [W]	85	Verstellbarkeit	nicht verstellbar
Lichtstrom einstellbar	Stufen	Werkstoff der Abdeckung	Kunststoff
Bemessungslichtstrom [lm]	7055	Beschaffenheit der Abdeckung	opal
Lichtstrom (min./max.)	6800 - 7055	Farbe der Abdeckung	weiß
Lichtstrom [lm] – werkseitig	7055	Ballwurfsicher	nein
Lichtstrom – Stufen (lm)	6800, 7055	Mit Betriebsgerät	ja
Farbtemperatur einstellbar	Stufen	Betriebsgerät	LED-Betriebsgerät stromgesteuert
Farbtemperatur (min./max.)	3000 - 4000	Austauschbares Betriebsgerät	ja
Farbtemperatur [K] – werkseitig	4000	Anschlussart	Steckklemme
Farbtemperatur – Stufen [K]	3000, 4000	Art der Verdrahtung	geeignet für Durchgangsverdrahtung
Lichtaustritt	direkt	Polzahl	5
Lichtfarbe	weiß	Notstromversorgung integriert	nein
Geeignet für Anzahl der Lichtquellen	1	Geeignet für Aufbaumontage	ja
Mit Leuchtmittel	ja	Geeignet für Notlicht	ja
Leuchtmittel	LED austauschbar		
Farbwiedergabeindex CRI (Bereich)	80-89		
Bildschirmarbeitsplatztauglich nach EN 12464-1	nein		

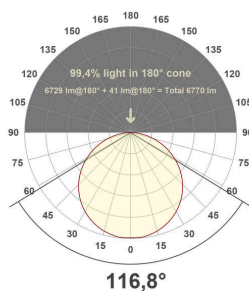
Geeignet für Deckenmontage	ja
Geeignet für Einbaumontage	nein
Geeignet für Pendelaufhängung	nein
Abdeckung der Leuchte mit Wärmedämmmaterial möglich	nein
Bemessungsumgebungstemperatur [°C]	-20 - 45
Leuchte mit begrenzter Oberflächentemperatur "D-Zeichen" nach EN 60598-2-24	nein
Mit Bewegungsmelder	nein
Mit Lichtsensor	nein
Kontaktöffnungsweite des Schaltelements [mm]	> 3
Dimmbar	ja
Dimmung 0-10 V	nein
Dimmung 1-10 V	nein
Dimmung DALI	ja
Dimmung DALI-2	ja
Dimmung DMX	nein
Dimmung DSI	nein
Dimmung LineSwitch	nein
Dimmung Netzspannungsmodulation	nein

Dimmung Phasenabschnitt	nein
Dimmung Phasenanschnitt	nein
Dimmung Potentiometer (geräteintegriert)	nein
Dimmung RF	nein
Dimmung Sine Wave Reduction	nein
Dimmung Touch and Dim	nein
Dimmung Zigbee	nein
Dimmung herstellerspezifisch	nein
Dimmung mit Push-button	nein
Dimmung programmierbar	nein
IFTTT-Unterstützung verfügbar	nein
Bedienung über Bluetooth	nein
Kompatibel mit Amazon Alexa	nein
Kompatibel mit Apple HomeKit	nein
Kompatibel mit Casambi	nein
Kompatibel mit Google Assistant	nein
Gewicht [kg]	9,2
BEG	nein
CE-Kennzeichnung	ja
WEEE-Kennzeichnung	ja

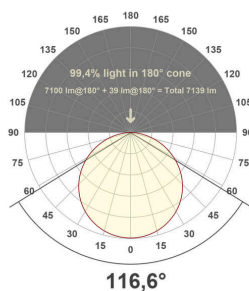
Lichtverteilungskurve

Lichtverteilungskurven geben an, in welche Richtung und mit welcher Intensität eine Leuchte Licht aussendet. Die Messung führt zur Darstellung der Lichtstärkeverteilung in einem in der EN 13032-1 definierten Datenformat. Sie werden zusätzlich in international verbreitete Datenformate der Lichtplanungsprogramme, wie z. B. das IES-Datenformat, überführt.

DDD800925_PD-3000K



DDD800925_PD-4000K



Zubehör

DDT8009SAH

Seilabhängung für alle Größen der DDD/DDT

