

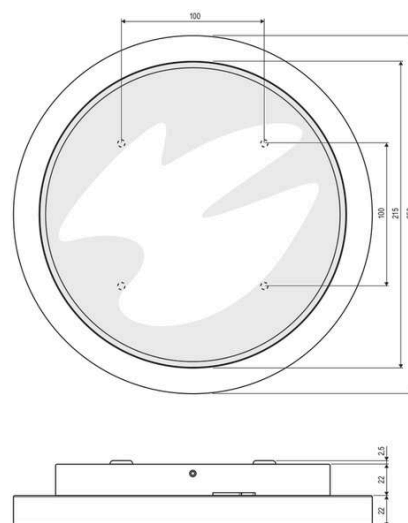
Produktdatenblatt | Deckenanbauleuchte (LED)

Artikelnummer:	DARG54151502
Serie:	TECTUM
EAN:	4037293021548
Zolltarifnummer:	94051190900

Artikelbeschreibung

LED Anbaupanel ■ rund ■ anthrazit ■ IP54 ■ 15 W ■ 100-240 V/AC ■ 3000 K ■ 960 lm

Die LED Anbauleuchte kann aufgrund der gegebenen Schutzart und der UV-Beständigkeit auch problemlos im Außenbereich eingesetzt werden. Durch den großflächigen Lichtaustritt wird eine sehr homogene Ausleuchtung des Raumes erreicht. Die LED's sind dabei so angebracht, dass kein Blendeffekt entsteht, somit ist die Leuchte auch perfekt für den Einsatz als Wandleuchte geeignet. Das Netzgerät ist unauffällig im Sockel der Leuchte untergebracht.



Technische Spezifikation (ETIM Klassenschlüssel: EC002892)

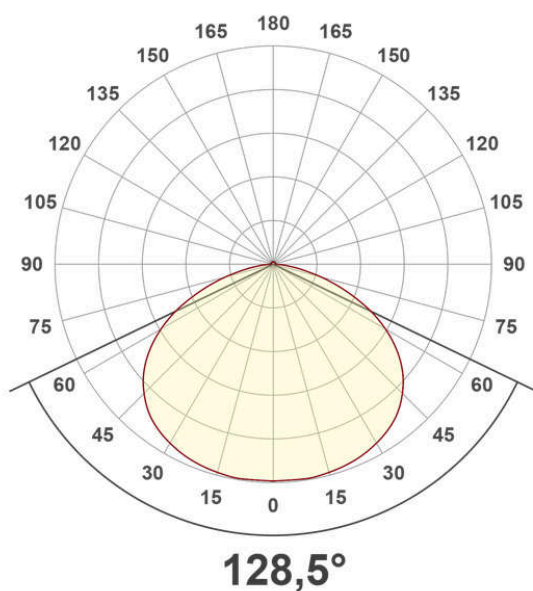
Schutzart (IP)	IP54	Lichtausbeute [lm/W] (max.)	64
Schutzart (NEMA)	3	Konstant-Lichtstrom-Regelung	nein
Eingangsspannung [V]	100 - 240	Lichtstärke [cd] (Berechnung)	371
Spannungsart	AC	Lichtverteilung	symmetrisch
Frequenz	50/60 Hz	Ausstrahlungswinkel	108
Schutzklasse	I	Ausstrahlungswinkel einstellbar	nein
Nennstrom [mA] – (min./max.)	300 - 300	Ausstrahlungswinkel (Bereich)	extrem breitstrahlend >80°
Form	rund	Fassung	ohne
Außendurchmesser [mm]	250	Geeignet für Lichtbandkonfiguration	nein
Höhe/Tiefe [mm]	46	Werkstoff des Gehäuses	Aluminium
Max. Systemleistung [W]	15	Mit Luftschlitzen	nein
Systemleistung einstellbar	nein	Gehäusefarbe	anthrazit
Systemleistung [W] – werkseitig	15	Oberflächenschutz Gehäuse	pulverbeschichtet
Systemleistung – Stufen [W]	15	Verstellbarkeit	nicht verstellbar
Lichtstrom einstellbar	nein	Werkstoff der Abdeckung	Glas
Bemessungslichtstrom [lm]	960	Beschaffenheit der Abdeckung	opal
Lichtstrom (min./max.)	960 - 960	Farbe der Abdeckung	weiß
Lichtstrom [lm] – werkseitig	960	Ballwurfsicher	nein
Lichtstrom – Stufen (lm)	960	Schlagfestigkeit	IK08
Farbtemperatur einstellbar	nein	UV-beständig	ja
Farbtemperatur (min./max.)	3000 - 3000	Mit Betriebsgerät	ja
Farbtemperatur [K] – werkseitig	3000	Betriebsgerät	LED-Betriebsgerät stromgesteuert
Farbtemperatur – Stufen [K]	3000	Austauschbares Betriebsgerät	nein
Lichtaustritt	direkt	Anschlussart	Schraubklemme
Lichtfarbe	weiß	Polzahl	3
Geeignet für Anzahl der Lichtquellen	1	Notstromversorgung integriert	nein
Mit Leuchtmittel	ja	Geeignet für Aufbaumontage	ja
Leuchtmittel	LED nicht austauschbar	Geeignet für Notlicht	nein
Farbwiedergabeindex CRI (Bereich)	80-89		
Bildschirmarbeitsplatztauglich nach EN 12464-1	nein		

Geeignet für Deckenmontage	ja
Geeignet für Einbaumontage	nein
Geeignet für Pendelaufhängung	nein
Abdeckung der Leuchte mit Wärmedämmmaterial möglich	nein
Leuchte mit begrenzter Oberflächentemperatur "D-Zeichen" nach EN 60598-2-24	nein
Mit Bewegungsmelder	nein
Mit Lichtsensor	nein
Kontaktöffnungsweite des Schaltelements [mm]	> 3
Dimmbar	nein
Dimmung 0-10 V	nein
Dimmung 1-10 V	nein
Dimmung DALI	nein
Dimmung DALI-2	nein
Dimmung DMX	nein
Dimmung DSI	nein
Dimmung LineSwitch	nein
Dimmung Netzspannungsmodulation	nein
Dimmung Phasenabschnitt	nein

Dimmung Phasenanschnitt	nein
Dimmung Potentiometer (geräteintegriert)	nein
Dimmung RF	nein
Dimmung Sine Wave Reduction	nein
Dimmung Touch and Dim	nein
Dimmung Zigbee	nein
Dimmung herstellerspezifisch	nein
Dimmung mit Push-button	nein
Dimmung programmierbar	nein
IFTTT-Unterstützung verfügbar	nein
Bedienung über Bluetooth	nein
Kompatibel mit Amazon Alexa	nein
Kompatibel mit Apple HomeKit	nein
Kompatibel mit Casambi	nein
Kompatibel mit Google Assistant	nein
Gewicht [kg]	2,02
BEG	nein
CE-Kennzeichnung	ja
WEEE-Kennzeichnung	ja

Lichtverteilungskurve

Lichtverteilungskurven geben an, in welche Richtung und mit welcher Intensität eine Leuchte Licht aussendet. Die Messung führt zur Darstellung der Lichtstärkeverteilung in einem in der EN 13032-1 definierten Datenformat. Sie werden zusätzlich in international verbreitete Datenformate der Lichtplanungsprogramme, wie z. B. das IES-Datenformat, überführt.



Kegeldiagramm

Das Lichtkegeldiagramm zeigt die maximale Beleuchtungsstärkewerte (lx) mit folgenden Kenngrößen:

Entfernung (m):

Abstand der Lichtaustrittsfläche zur Bezugsebene (senkrecht zur Lichtquelle)

Lichtbereich / Durchmesserø (m):

Lichtkegeldurchmesser (m), charakterisiert dadurch, dass am Kegelfrand die Hälfte des maximalen Beleuchtungsstärkewertes vorliegt.

Beleuchtungsstärke E0°(lx):

Maximale Beleuchtungsstärke für die entsprechende Lichtpunkthöhe (m)

Entfernung [m]	Lichtbereich / Durchmesser [m]	Beleuchtungsstärke E0° (lx)
1,0	4,1	217
2,0	8,3	54
3,0	12,4	24
4,0	16,6	14
5,0	20,7	9