

Produktdatenblatt | Deckenanbauleuchte (LED)

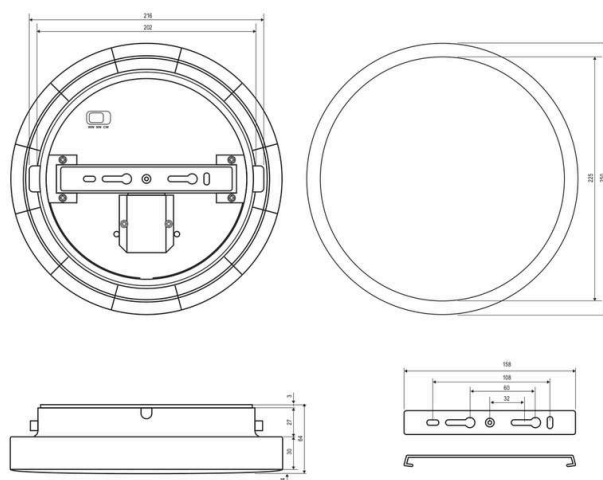
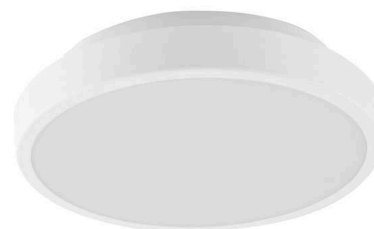
Artikelnummer:	D54250125
Serie:	RINGO
EAN:	4037293029940
Zolltarifnummer:	94051140900

5 Jahre Garantie

Artikelbeschreibung

LED Anbaupanel ■ rund ■ weiß ■ IP54 ■ 200-240 V/AC ■ 10 W ■ 3000, 4000, 5700 K ■ 930, 1000, 965 lm

LED Anbauleuchte für verschiedene Anwendungsbereiche, wie z. B. flächendeckende, aber auch effektvolle Beleuchtungen in Flur, Wohnzimmer, Büro und vieles mehr. Aufgrund der gegebenen Schutzart und der UV-Beständigkeit kann die Leuchte auch im geschützten Außenbereich problemlos eingesetzt werden. Mit dem an der Rückseite angebrachten Schalter kann eine von drei möglichen Farbtemperaturen eingestellt werden. Die möglichen Farbtemperaturen und daraus resultierenden Lumen sind: 3000K (930lm), 4000K (1000lm) und 5700K (965lm). Durch den großflächigen Lichtaustritt entsteht immer eine sehr homogene Ausleuchtung. Optional ist auch ein Gehäuseering in Edelstahl erhältlich (D542513R).



Technische Spezifikation (ETIM Klassenschlüssel: EC002892)

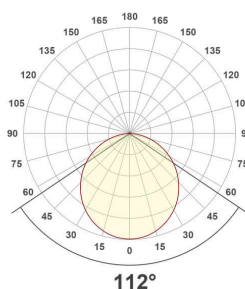
Schutzart (IP)	IP54	Konstant-Lichtstrom-Regelung	nein
Schutzart (NEMA)	3	Lichtstärke [cd] (Berechnung)	373
Eingangsspannung [V]	200 - 240	Lichtverteilung	symmetrisch
Spannungsart	AC	Ausstrahlungswinkel	110
Frequenz	50/60 Hz	Ausstrahlungswinkel einstellbar	nein
Schutzklasse	II	Ausstrahlungswinkel (Bereich)	extrem breitstrahlend >80°
Nennstrom [mA] – (min./max.)	130 - 130	Fassung	ohne
Form	rund	Geeignet für Lichtbandkonfiguration	nein
Außendurchmesser [mm]	250	Werkstoff des Gehäuses	Kunststoff
Höhe/Tiefe [mm]	64	Mit Luftschlitzen	nein
Max. Systemleistung [W]	10	Gehäusefarbe	weiß
Systemleistung einstellbar	nein	Verstellbarkeit	nicht verstellbar
Systemleistung [W] – werkseitig	10	Werkstoff der Abdeckung	Kunststoff
Systemleistung – Stufen [W]	10	Beschaffenheit der Abdeckung	opal
Lichtstrom einstellbar	Stufen	Farbe der Abdeckung	weiß
Bemessungslichtstrom [lm]	1000	Ballwurfsicher	nein
Lichtstrom (min./max.)	930 - 1000	Schlagfestigkeit	IK08
Lichtstrom – Stufen (lm)	930, 1000, 965	UV-beständig	ja
Farbtemperatur einstellbar	Stufen	Mit Betriebsgerät	ja
Farbtemperatur (min./max.)	3000 - 5700	Betriebsgerät	LED-Betriebsgerät stromgesteuert
Farbtemperatur [K] – werkseitig	5700	Austauschbares Betriebsgerät	nein
Farbtemperatur – Stufen [K]	3000, 4000, 5700	Anschlussart	Schraubklemme
Lichtaustritt	direkt	Art der Verdrahtung	Abschluss
Lichtfarbe	weiß	Polzahl	2
Geeignet für Anzahl der Lichtquellen	1	Notstromversorgung integriert	nein
Mit Leuchtmittel	ja	Geeignet für Aufbaumontage	ja
Leuchtmittel	LED nicht austauschbar	Geeignet für Notlicht	nein
Farbwiedergabeindex CRI (Bereich)	80-89	Geeignet für Deckenmontage	ja
Bildschirmarbeitsplatztauglich nach EN 12464-1	nein		
Lichtausbeute [lm/W] (max.)	100		

Geeignet für Einbaumontage	nein	Dimmung Potentiometer (geräteintegriert)	nein
Geeignet für Pendelaufhängung	nein	Dimmung RF	nein
Abdeckung der Leuchte mit Wärmedämmmaterial möglich	nein	Dimmung Sine Wave Reduction	nein
Bemessungsumgebungstemperatur [°C]	-20 - 45	Dimmung Touch and Dim	nein
Leuchte mit begrenzter Oberflächentemperatur "D-Zeichen" nach EN 60598-2-24	nein	Dimmung Zigbee	nein
Mit Bewegungsmelder	nein	Dimmung herstellerspezifisch	nein
Mit Lichtsensor	nein	Dimmung mit Push-button	nein
Kontaktöffnungsweite des Schaltelements [mm]	> 3	Dimmung programmierbar	nein
Dimmbar	ja	IFTTT-Unterstützung verfügbar	nein
Dimmung 0-10 V	nein	Lichtstromerhalt bei mittl. Nutzungsdauer 50.000 h bei 25 °C Umgebungstemp.	70
Dimmung 1-10 V	nein	Bedienung über Bluetooth	nein
Dimmung DALI	nein	Kompatibel mit Amazon Alexa	nein
Dimmung DALI-2	nein	Kompatibel mit Apple HomeKit	nein
Dimmung DMX	nein	Kompatibel mit Casambi	nein
Dimmung DSI	nein	Kompatibel mit Google Assistant	nein
Dimmung LineSwitch	nein	Gewicht [kg]	0,61
Dimmung Netzspannungsmodulation	nein	BEG	nein
Dimmung Phasenabschnitt	ja	CE-Kennzeichnung	ja
Dimmung Phasenanschnitt	ja	WEEE-Kennzeichnung	ja

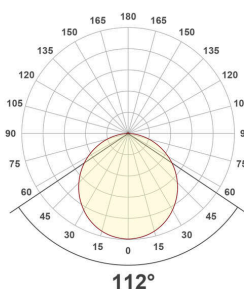
Lichtverteilungskurve

Lichtverteilungskurven geben an, in welche Richtung und mit welcher Intensität eine Leuchte Licht aussendet. Die Messung führt zur Darstellung der Lichtstärkeverteilung in einem in der EN 13032-1 definierten Datenformat. Sie werden zusätzlich in international verbreitete Datenformate der Lichtplanungsprogramme, wie z. B. das IES-Datenformat, überführt.

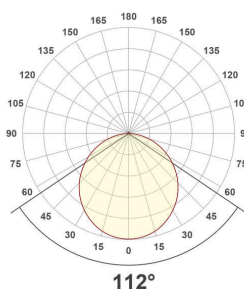
D54250125_PD-3000K



D54250125_PD-4000K



D54250125_PD-5700K



Zubehör

D542509R

Gehäusering für Anbauleuchte



D542513R

Gehäusering für Anbauleuchte

