

# Produktdatenblatt | Deckenanbauleuchte (LED)

Artikelnummer:	<b>APS1500125</b>
Serie:	<b>OFFICIUM LINE</b>
EAN:	4037293161374
Zolltarifnummer:	94051190900

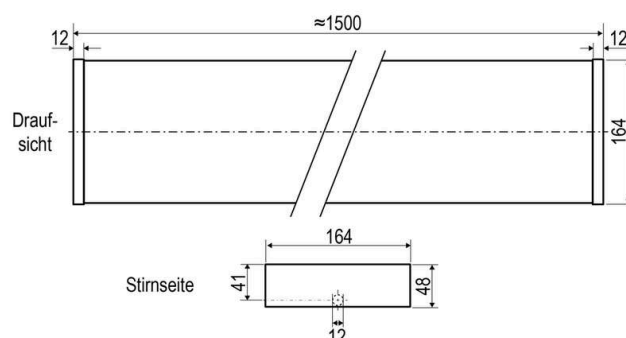
**5 Jahre Garantie**



## Artikelbeschreibung

LED Deckenanbaupanel ■ rechteckig ■ weiß ■  
 220-240 V/AC + 198-280 V/DC ■ schaltbar ■ IP40 ■  
 21, 27, 32, 37W ■ 3000, 4000 K ■ 2646, 5180 lm

LED Deckenanbaupanel für verschiedene Anwendungsbereiche, wie z. B. flächendeckende, aber auch effektvolle Beleuchtungen in Flur, Wohnzimmer, Büro, und vieles mehr. Durch den großflächigen Lichtaustritt wird dabei immer eine sehr homogene Ausleuchtung des Raumes erreicht. Die Leuchte kann auch mit einer Eingangsspannung von 198-280V/DC betrieben werden. Durch die abnehmbaren Endkappen und der Möglichkeit zur Durchgangsverdrahtung ist es möglich, mehrere Leuchten miteinander zu verbinden und eine durchgängige Lichtlinie zu bilden. Mittels Schalter kann eine von zwei möglichen Farbtemperaturen eingestellt werden. Außerdem kann die Leistung über einen weiteren Dip-Schalter eingestellt werden. Die möglichen Farbtemperaturen und daraus resultierenden Lumen unter Berücksichtigung der einstellbaren Leistung sind: 21W: 3000K (2646lm) und 4000K (2940lm), 27W: 3000K (3402lm) und 4000K (3780lm), 32W: 3000K (4032lm) und 4000K (4480lm), 37W: 3000K (4662lm) und 4000K (5180lm). Daraus ergibt sich eine Effizienz von 126lm/w bei 3000K und 140lm/w bei 4000K. Das Panel hat einen Abstrahlwinkel von 80°. Die Farbe entspricht ähnlich RAL9016. Die Leuchte ist zudem Flicker-Free. L80B10 bei 75.000h.



## Technische Spezifikation (ETIM Klassenschlüssel: EC002892)

Schutzart (IP)	IP40	Lichtfarbe	weiß
Eingangsspannung [V]	220 - 240	Geeignet für Anzahl der Lichtquellen	1
Spannungsart	AC	Mit Leuchtmittel	ja
Eingangsspannung 2 [V]	198 - 280	Austausch-/Entnahmemöglichkeit (Lichtquelle)	Austausch durch eine Fachkraft (am Einsatzort)
Spannungsart 2	DC	Leuchtmittel	austauschbar
Frequenz	50/60 Hz	Farbwiedergabeindex CRI (Bereich)	80-89
Schutzklasse	I	Blendbegrenzung (UGR)	19
Form	rechteckig	Bildschirmarbeitsplatztauglich nach EN 12464-1	ja
Montageart	Aufbau	Farbkonsistenz (McAdam-Ellipse)	SDCM3
Befestigungsart	Befestigung mit Schraube	Lichtausbeute [lm/W] (max.)	140
Mit Befestigungsmaterial	ja	Konstant-Lichtstrom-Regelung	nein
Länge [mm]	1500	Lichtverteiler	Diffusorlinse/-optik/-panel
Breite [mm]	164	Lichtverteilung	symmetrisch
Höhe/Tiefe [mm]	48	Ausstrahlungswinkel einstellbar	nein
Max. Systemleistung [W]	37	Ausstrahlungswinkel (Bereich)	extrem breitstrahlend >80°
Systemleistung einstellbar	Stufen	Fassung	ohne
Systemleistung [W] – werkseitig	37	Geeignet für Lichtbandkonfiguration	ja
Systemleistung – Stufen [W]	21 - 27 - 32 - 37	Mit Durchschleiffunktion	ja
Lichtstrom einstellbar	Stufen	Werkstoff des Gehäuses	Aluminium
Bemessungslichtstrom [lm]	5180	Mit Luftschlitzen	nein
Lichtstrom – Stufen (lm)	2646, 5180	Gehäusefarbe	weiß
Farbtemperatur einstellbar	Stufen	Oberflächenschutz Gehäuse	pulverbeschichtet
Farbtemperatur (min./max.)	3000 - 4000	Verstellbarkeit	nicht verstellbar
Farbtemperatur [K] – werkseitig	4000	Werkstoff der Abdeckung	Kunststoff opal
Farbtemperatur – Stufen [K]	3000, 4000	Beschaffenheit der Abdeckung	opal
Lichtaustritt	direkt		

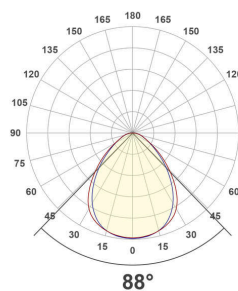
Farbe der Abdeckung	weiß
Ballwurfsicher	nein
Schlagfestigkeit	IK03
Mit Betriebsgerät	ja
Betriebsgerät	LED-Betriebsgerät stromgesteuert
Austauschbares Betriebsgerät	ja
Anschlussart	Steckklemme
Art der Verdrahtung	geeignet für Durchgangsverdrahtung
Polzahl	3
Notstromversorgung integriert	nein
Geeignet für Aufbaumontage	ja
Geeignet für Notlicht	ja
Geeignet für Deckenmontage	ja
Geeignet für Einbaumontage	nein
Geeignet für Pendelaufhängung	nein
Geeignet für Wandmontage	ja
Abdeckung der Leuchte mit Wärmedämmmaterial möglich	nein
Bemessungsumgebungstemperatur [°C]	-20 - 40
Leuchte mit begrenzter Oberflächentemperatur "D-Zeichen" nach EN 60598-2-24	nein
Max. Anzahl der Leuchten pro Leitungsschutzschalter B10	18
Max. Anzahl der Leuchten pro Leitungsschutzschalter B16	28
Max. Anzahl der Leuchten pro Leitungsschutzschalter C10	29
Max. Anzahl der Leuchten pro Leitungsschutzschalter C16	47
Max. Einschaltdauer	224
Max. Einschaltstrom	17,70
Mit Bewegungsmelder	nein
Mit Lichtsensor	nein

Kontaktöffnungsweite des Schaltelements [mm]	> 3
Dimmbar	nein
Dimmung 0-10 V	nein
Dimmung 1-10 V	nein
Dimmung DALI	nein
Dimmung DALI-2	nein
Dimmung DMX	nein
Dimmung DSI	nein
Dimmung LineSwitch	nein
Dimmung Netzspannungsmodulation	nein
Dimmung Phasenabschnitt	nein
Dimmung Phasenanschnitt	nein
Dimmung Potentiometer (geräteintegriert)	nein
Dimmung RF	nein
Dimmung Sine Wave Reduction	nein
Dimmung Touch and Dim	nein
Dimmung Zigbee	nein
Dimmung herstellerspezifisch	nein
Dimmung mit Push-button	nein
Dimmung programmierbar	nein
Energieeffizienzklasse der Lichtquelle nach EU- Richtlinie 2019/2015	nicht erforderlich
IFTTT-Unterstützung verfügbar	nein
Lichtstromerhalt bei mittl. Nutzungsdauer 75.000 h bei 25 °C Umgebungstemp.	80
Bedienung über Bluetooth	nein
Kompatibel mit Amazon Alexa	nein
Kompatibel mit Apple HomeKit	nein
Kompatibel mit Casambi	nein
Kompatibel mit Google Assistant	nein
Gewicht [kg]	5,65
BEG	ja
CE-Kennzeichnung	ja
WEEE-Kennzeichnung	ja

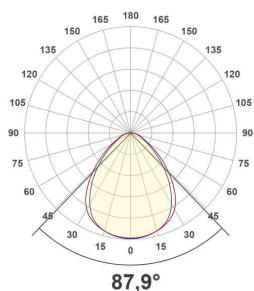
### Lichtverteilungskurve

Lichtverteilungskurven geben an, in welche Richtung und mit welcher Intensität eine Leuchte Licht aussendet. Die Messung führt zur Darstellung der Lichtstärkeverteilung in einem in der EN 13032-1 definierten Datenformat. Sie werden zusätzlich in international verbreitete Datenformate der Lichtplanungsprogramme, wie z. B. das IES-Datenformat, überführt.

APS1500125\_PD-37W-3000K



APS1500125\_PD-37W-4000K



### Zubehör

#### PPSASL

Kabel für OFFICIUM LINE



#### PPDASB

Baldachin für für OFFICIUM LINE



**PPSSAH**

Seilabhängung für Officium Line Serie

