

Produktdatenblatt | Deckenanbauleuchte (LED)

Artikelnummer:	APS1200125
Serie:	OFFICIUM LINE
EAN:	4037293161367
Zolltarifnummer:	94051190900

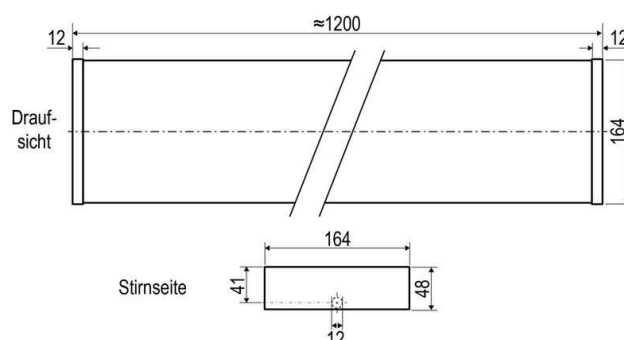
5 Jahre Garantie



Artikelbeschreibung

LED Deckenanbaupanel ■ rechteckig ■ weiß
 ■ 220-240 V/AC + 198-280 V/DC ■ schaltbar
 ■ IP40 ■ 17, 22, 26, 30W ■ 3000, 4000 K ■
 2142, 2380, 2772, 3080, 3276, 3640, 3780, 4200 lm

LED Deckenanbaupanel für verschiedene Anwendungsbereiche, wie z. B. flächendeckende, aber auch effektvolle Beleuchtungen in Flur, Wohnzimmer, Büro, und vieles mehr. Durch den großflächigen Lichtaustritt wird dabei immer eine sehr homogene Ausleuchtung des Raumes erreicht. Die Leuchte kann auch mit einer Eingangsspannung von 198-280V/DC betrieben werden. Durch die abnehmbaren Endkappen und der Möglichkeit zur Durchgangsverdrahtung ist es möglich, mehrere Leuchten miteinander zu verbinden und eine durchgängige Lichtlinie zu bilden. Mittels Schalter kann eine von zwei möglichen Farbtemperaturen eingestellt werden. Außerdem kann die Leistung über einen weiteren Dip-Schalter eingestellt werden. Die möglichen Farbtemperaturen und daraus resultierenden Lumen unter Berücksichtigung der einstellbaren Leistung sind: 17W: 3000K (2142lm) und 4000K (2380lm), 22W: 3000K (2772lm) und 4000K (3080lm), 26W: 3000K (3276lm) und 4000K (3640lm), 30W: 3000K (3780lm) und 4000K (4200lm). Das Panel hat einen Abstrahlwinkel von 80°. Die Farbe entspricht ähnlich RAL9016. Die Leuchte ist zudem Flicker-Free. L80B10 bei 50.000h.



Technische Spezifikation (ETIM Klassenschlüssel: EC002892)

Schutzart (IP)	IP40	Farbtemperatur – Stufen [K]	3000, 4000
Eingangsspannung [V]	220 - 240	Lichtaustritt	direkt
Spannungsart	AC	Lichtfarbe	weiß
Eingangsspannung 2 [V]	198 - 280	Geeignet für Anzahl der Lichtquellen	1
Spannungsart 2	DC	Mit Leuchtmittel	ja
Frequenz	50/60 Hz	Austausch-/Entnahmemöglichkeit (Lichtquelle)	Austausch durch eine Fachkraft (am Einsatzort)
Schutzklasse	I	Leuchtmittel	austauschbar
Form	rechteckig	Farbwiedergabeindex CRI (Bereich)	80-89
Montageart	Aufbau	Blendbegrenzung (UGR)	19
Befestigungsart	Befestigung mit Schraube	Bildschirmarbeitsplatztauglich nach EN 12464-1	ja
Mit Befestigungsmaterial	ja	Farbkonsistenz (McAdam-Ellipse)	SDCM3
Länge [mm]	1200	Lichtausbeute [lm/W] (max.)	140
Breite [mm]	164	Konstant-Lichtstrom-Regelung	nein
Höhe/Tiefe [mm]	48	Lichtverteiler	Diffusorlinse/-optik/-panel
Max. Systemleistung [W]	30	Lichtverteilung	symmetrisch
Systemleistung einstellbar	Stufen	Ausstrahlungswinkel einstellbar	nein
Systemleistung [W] – werkseitig	30	Ausstrahlungswinkel (Bereich)	extrem breitstrahlend >80°
Systemleistung – Stufen [W]	17 - 22 - 26 - 30	Fassung	ohne
Lichtstrom einstellbar	Stufen	Geeignet für Lichtbandkonfiguration	ja
Bemessungslichtstrom [lm]	4200	Mit Durchschleiffunktion	ja
Lichtstrom (min./max.)	2142 - 4200	Werkstoff des Gehäuses	Aluminium
Lichtstrom – Stufen (lm)	2142, 2380, 2772, 3080, 3276, 3640, 3780, 4200	Mit Luftschlitzen	nein
Farbtemperatur einstellbar	Stufen	Gehäusefarbe	weiß
Farbtemperatur (min./max.)	3000 - 4000	Oberflächenschutz Gehäuse	pulverbeschichtet
Farbtemperatur [K] – werkseitig	4000		

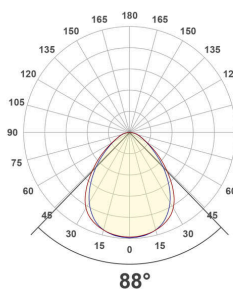
Verstellbarkeit	nicht verstellbar
Werkstoff der Abdeckung	Kunststoff opal
Beschaffenheit der Abdeckung	opal
Farbe der Abdeckung	weiß
Ballwurfsicher	nein
Schlagfestigkeit	IK03
Mit Betriebsgerät	ja
Betriebsgerät	LED-Betriebsgerät stromgesteuert
Austauschbares Betriebsgerät	ja
Anschlussart	Steckklemme
Art der Verdrahtung	geeignet für Durchgangsverdrahtung
Polzahl	3
Notstromversorgung integriert	nein
Geeignet für Aufbaumontage	ja
Geeignet für Notlicht	ja
Geeignet für Deckenmontage	ja
Geeignet für Einbaumontage	nein
Geeignet für Pendelaufhängung	nein
Geeignet für Wandmontage	ja
Abdeckung der Leuchte mit Wärmedämmmaterial möglich	nein
Bemessungsumgebungstemperatur [°C]	-20 - 40
Leuchte mit begrenzter Oberflächentemperatur "D-Zeichen" nach EN 60598-2-24	nein
Max. Anzahl der Leuchten pro Leitungsschutzschalter B10	18
Max. Anzahl der Leuchten pro Leitungsschutzschalter B16	28
Max. Anzahl der Leuchten pro Leitungsschutzschalter C10	29
Max. Anzahl der Leuchten pro Leitungsschutzschalter C16	47
Max. Einschaltdauer	224
Max. Einschaltstrom	17,70
Mit Bewegungsmelder	nein

Mit Lichtsensor	nein
Kontaktöffnungsweite des Schaltelements [mm]	> 3
Dimmbar	nein
Dimmung 0-10 V	nein
Dimmung 1-10 V	nein
Dimmung DALI	nein
Dimmung DALI-2	nein
Dimmung DMX	nein
Dimmung DSI	nein
Dimmung LineSwitch	nein
Dimmung Netzspannungsmodulation	nein
Dimmung Phasenabschnitt	nein
Dimmung Phasenanschnitt	nein
Dimmung Potentiometer (geräteintegriert)	nein
Dimmung RF	nein
Dimmung Sine Wave Reduction	nein
Dimmung Touch and Dim	nein
Dimmung Zigbee	nein
Dimmung herstellerspezifisch	nein
Dimmung mit Push-button	nein
Dimmung programmierbar	nein
Energieeffizienzklasse der Lichtquelle nach EU- Richtlinie 2019/2015	nicht erforderlich
IFTTT-Unterstützung verfügbar	nein
Lichtstromerhalt bei mittl. Nutzungsdauer 50.000 h bei 25 °C Umgebungstemp.	80
Bedienung über Bluetooth	nein
Kompatibel mit Amazon Alexa	nein
Kompatibel mit Apple HomeKit	nein
Kompatibel mit Casambi	nein
Kompatibel mit Google Assistant	nein
Gewicht [kg]	4,63
BEG	ja
CE-Kennzeichnung	ja
WEEE-Kennzeichnung	ja

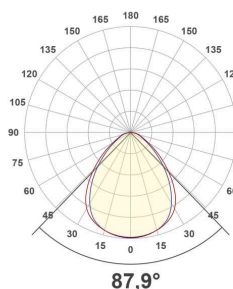
Lichtverteilungskurve

Lichtverteilungskurven geben an, in welche Richtung und mit welcher Intensität eine Leuchte Licht aussendet. Die Messung führt zur Darstellung der Lichtstärkeverteilung in einem in der EN 13032-1 definierten Datenformat. Sie werden zusätzlich in international verbreitete Datenformate der Lichtplanungsprogramme, wie z. B. das IES-Datenformat, überführt.

APS1200125_PD-30W-3000K



APS1200125_PD-30W-4000K



Zubehör

PPSASL

Kabel für OFFICIUM LINE



PPDASB

Baldachin für für OFFICIUM LINE



PPSSAH

Seilabhängung für Officium Line Serie

