

Produktdatenblatt | Deckenanbauleuchte (LED)

Artikelnummer:	APD1200125
Serie:	OFFICIUM LINE
EAN:	4037293161695
Zolltarifnummer:	94051190900

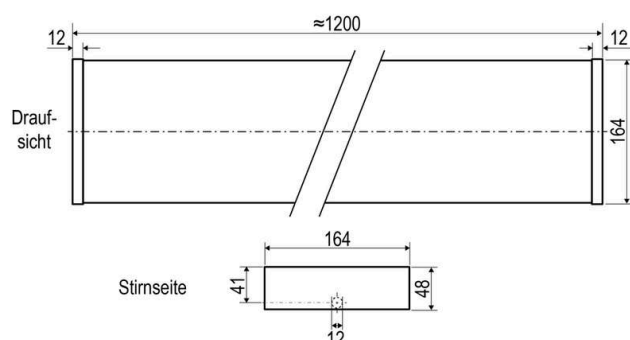
5 Jahre Garantie



Artikelbeschreibung

LED Deckenanbaupanel ■ rechteckig ■ weiß ■
 220-240 V/AC + 198-280 V/DC ■ DALI ■ IP40 ■ 30 W ■
 3000, 4000 K ■ 3780, 4200 lm

LED Deckenanbaupanel für verschiedene Anwendungsbereiche, wie z. B. flächendeckende, aber auch effektvolle Beleuchtungen in Flur, Wohnzimmer, Büro, und vieles mehr. Durch den großflächigen Lichtaustritt wird dabei immer eine sehr homogene Ausleuchtung des Raumes erreicht. Die Leuchte kann auch mit einer Eingangsspannung von 198-280V/DC betrieben werden. Durch die abnehmbaren Endkappen und der Möglichkeit zur Durchgangsverdrahtung ist es möglich, mehrere Leuchten miteinander zu verbinden und eine durchgängige Lichtlinie zu bilden. Mittels Schalter kann eine von zwei möglichen Farbtemperaturen eingestellt werden. Die möglichen Farbtemperaturen und daraus resultierenden Lumen sind: 30W: 3000K (3780lm) und 4000K (4200lm). Das Panel hat einen Abstrahlwinkel von 80°. Die Farbe entspricht ähnlich RAL9016. Die Leuchte ist zudem Flicker-Free. L80B10 bei 50.000h. Protokoll: DALI2, DT6, Push-dim.



Technische Spezifikation (ETIM Klassenschlüssel: EC002892)

Schutzart (IP)	IP40	Leuchtmittel	austauschbar
Eingangsspannung [V]	220 - 240	Farbwiedergabeindex CRI (Bereich)	80-89
Spannungsart	AC	Blendbegrenzung (UGR)	19
Eingangsspannung 2 [V]	198 - 280	Bildschirmarbeitsplatztauglich nach EN 12464-1	ja
Spannungsart 2	DC	Farbkonsistenz (McAdam-Ellipse)	SDCM3
Frequenz	50/60 Hz	Lichtausbeute [lm/W] (max.)	140
Schutzklasse	I	Konstant-Lichtstrom-Regelung	nein
Form	rechteckig	Lichtverteiler	Diffusorlinse/-optik/-panel
Länge [mm]	1200	Lichtverteilung	symmetrisch
Breite [mm]	164	Ausstrahlungswinkel einstellbar	nein
Höhe/Tiefe [mm]	48	Ausstrahlungswinkel (Bereich)	extrem breitstrahlend >80°
Max. Systemleistung [W]	30	Fassung	ohne
Systemleistung einstellbar	nein	Geeignet für Lichtbandkonfiguration	ja
Systemleistung [W] – werkseitig	30	Werkstoff des Gehäuses	Aluminium
Systemleistung – Stufen [W]	30	Mit Luftschlitten	nein
Lichtstrom einstellbar	Stufen	Gehäusefarbe	weiß
Bemessungslichtstrom [lm]	4200	Oberflächenschutz Gehäuse	pulverbeschichtet
Lichtstrom (min./max.)	3780 - 4200	Verstellbarkeit	nicht verstellbar
Lichtstrom [lm] – werkseitig	4200	Werkstoff der Abdeckung	Kunststoff opal
Lichtstrom – Stufen (lm)	3780, 4200	Beschaffenheit der Abdeckung	opal
Farbtemperatur einstellbar	Stufen	Farbe der Abdeckung	weiß
Farbtemperatur (min./max.)	3000 - 4000	Ballwurfsicher	nein
Farbtemperatur [K] – werkseitig	4000	Schlagfestigkeit	IK03
Farbtemperatur – Stufen [K]	3000, 4000	Mit Betriebsgerät	ja
Lichtaustritt	direkt	Betriebsgerät	LED-Betriebsgerät stromgesteuert
Lichtfarbe	weiß	Austauschbares Betriebsgerät	ja
Geeignet für Anzahl der Lichtquellen	1	Anschlussart	Steckklemme
Mit Leuchtmittel	ja		
Austausch-/Entnahmemöglichkeit (Lichtquelle)	Austausch durch eine Fachkraft (am Einsatzort)		

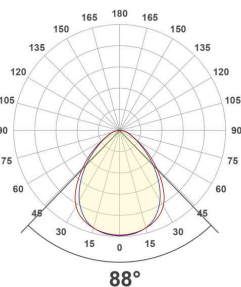
Art der Verdrahtung	geeignet für Durchgangsverdrahtung
Polzahl	5
Notstromversorgung integriert	nein
Geeignet für Aufbaumontage	ja
Geeignet für Nottlicht	ja
Geeignet für Deckenmontage	ja
Geeignet für Einbaumontage	nein
Geeignet für Pendelaufhängung	nein
Geeignet für Wandmontage	ja
Abdeckung der Leuchte mit Wärmedämmmaterial möglich	nein
Bemessungsumgebungstemperatur [°C]	-20 - 40
Leuchte mit begrenzter Oberflächentemperatur "D-Zeichen" nach EN 60598-2-24	nein
Max. Anzahl der Leuchten pro Leitungsschutzschalter B10	27
Max. Anzahl der Leuchten pro Leitungsschutzschalter B16	43
Max. Anzahl der Leuchten pro Leitungsschutzschalter C10	46
Max. Anzahl der Leuchten pro Leitungsschutzschalter C16	63
Max. Einschaltdauer	190
Max. Einschaltstrom	24,00
Mit Bewegungsmelder	nein
Mit Lichtsensor	nein
Kontaktöffnungsweite des Schaltelements [mm]	> 3
Dimmbar	nein
Dimmung 0-10 V	nein
Dimmung 1-10 V	nein

Dimmung DALI	ja
Dimmung DALI-2	ja
Dimmung DMX	nein
Dimmung DSI	nein
Dimmung LineSwitch	nein
Dimmung Netzspannungsmodulation	nein
Dimmung Phasenabschnitt	nein
Dimmung Phasenanschnitt	nein
Dimmung Potentiometer (geräteintegriert)	nein
Dimmung RF	nein
Dimmung Sine Wave Reduction	nein
Dimmung Touch and Dim	nein
Dimmung Zigbee	nein
Dimmung herstellereinspezifisch	nein
Dimmung mit Push-button	nein
Dimmung programmierbar	nein
Energieeffizienzklasse der Lichtquelle nach EU-Richtlinie 2019/2015	nicht erforderlich
IFTTT-Unterstützung verfügbar	nein
Lichtstromerhalt bei mittl. Nutzungsdauer 50.000 h bei 25 °C Umgebungstemp.	80
Bedienung über Bluetooth	nein
Kompatibel mit Amazon Alexa	nein
Kompatibel mit Apple HomeKit	nein
Kompatibel mit Casambi	nein
Kompatibel mit Google Assistant	nein
Gewicht [kg]	4,36
BEG	ja
CE-Kennzeichnung	ja
WEEE-Kennzeichnung	ja

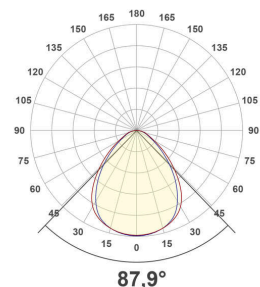
Lichtverteilungskurve

Lichtverteilungskurven geben an, in welche Richtung und mit welcher Intensität eine Leuchte Licht aussendet. Die Messung führt zur Darstellung der Lichtstärkeverteilung in einem in der EN 13032-1 definierten Datenformat. Sie werden zusätzlich in international verbreitete Datenformate der Lichtplanungsprogramme, wie z. B. das IES-Datenformat, überführt.

APD1200125_PD-30W-3000K



APD1200125_PD-30W-4000K



Zubehör

PPDASL

DALI Kabel für OFFICIUM LINE



PPSSAH

Seilabhängung für Officium Line Serie



PPDASB

Baldachin für für OFFICIUM LINE

