

Produktdatenblatt | Deckenanbauleuchte (LED)

Artikelnummer:	APD1200125
Serie:	OFFICIUM LINE
EAN:	4037293161695
Zolltarifnummer:	94051190900

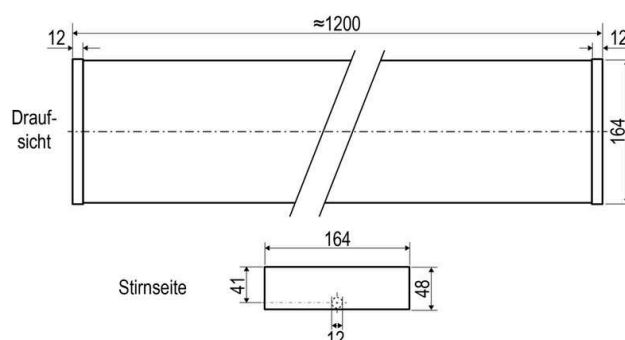
5 Jahre Garantie



Artikelbeschreibung

LED Deckenanbaupanel ■ rechte. ■ weiß ■ 220-240V ■ DALI ■ IP40 ■ 30W ■ 3000K, 4000K ■ 3780lm, 4200lm ■ UGR kleiner 19 ■ L80B10 bei 75.000h

LED Deckenanbaupanel für verschiedene Anwendungsbereiche, wie z. B. flächendeckende, aber auch effektvolle Beleuchtungen in Flur, Wohnzimmer, Büro, und vieles mehr. Durch den großflächigen Lichtaustritt wird dabei immer eine sehr homogene Ausleuchtung des Raumes erreicht. Die Leuchte kann auch mit einer Eingangsspannung von 198-280V/DC betrieben werden. Durch die abnehmbaren Endkappen und der Möglichkeit zur Durchgangsverdrahtung ist es möglich, mehrere Leuchten miteinander zu verbinden und eine durchgängige Lichtlinie zu bilden. Mittels Schalter kann eine von zwei möglichen Farbtemperaturen eingestellt werden. Die möglichen Farbtemperaturen und daraus resultierenden Lumen sind: 30W: 3000K (3780lm) und 4000K (4200lm). Das Panel hat einen Abstrahlwinkel von 80°. Die Farbe entspricht ähnlich RAL9016. Die Leuchte ist zudem Flicker-Free. L80B10 bei 75.000h. Protokoll: DALI2, DT6, Push-dim.



Technische Spezifikation (ETIM Klassenschlüssel: EC002892)

Mit Fernbedienung	nein	Farbtemperatur (min./max.)	3000 - 4000
Mit Präsenzmelder	nein	Farbtemperatur [K] – werkseitig	4000
Mit Sensor	nein	Farbtemperatur – Stufen [K]	3000, 4000
Schutzart (IP)	IP40	Lichtaustritt	direkt
Eingangsspannung [V]	220 - 240	Lichtfarbe	weiß
Spannungsart	AC	Geeignet für Anzahl der Lichtquellen	1
Eingangsspannung 2 [V]	198 - 280	Mit Leuchtmittel	ja
Spannungsart 2	DC	Austausch-/Entnahmemöglichkeit (Lichtquelle)	Austausch durch eine Fachkraft (am Einsatzort)
Frequenz	50/60 Hz	Leuchtmittel	austauschbar
Schutzklasse	I	Farbwiedergabeindex CRI (Bereich)	80-89
Form	rechteckig	Blendbegrenzung (UGR)	19
Montageart	Aufbau	Bildschirmarbeitsplatztauglich nach EN 12464-1	ja
Befestigungsart	Befestigung mit Schraube	Farbkonsistenz (McAdam-Ellipse)	SDCM3
Anzahl der Befestigungslöcher	4	Lichtausbeute [lm/W] (max.)	140
Anzahl der Befestigungspunkte	4	Konstant-Lichtstrom-Regelung	nein
Mit Befestigungsmaterial	ja	Lichtstärke – Downlight [cd]	2857
Länge [mm]	1200	Lichtverteiler	Diffusorlinse/-optik/-panel
Breite [mm]	164	Lichtverteilung	symmetrisch
Höhe/Tiefe [mm]	48	Ausstrahlungswinkel einstellbar	nein
Max. Systemleistung [W]	30	Ausstrahlungswinkel – Downlight [°]	80
Systemleistung einstellbar	nein	Ausstrahlungswinkel (Bereich)	extrem breitstrahlend >80°
Systemleistung [W] – werkseitig	30	Fassung	ohne
Systemleistung – Stufen [W]	30	Geeignet für Lichtbandkonfiguration	ja
Lichtstrom einstellbar	Stufen	Mit Durchschleiffunktion	ja
Bemessungslichtstrom [lm]	4200	Werkstoff des Gehäuses	Aluminium
Lichtstrom (min./max.)	3780 - 4200	Mit Luftschlitzen	nein
Lichtstrom [lm] – werkseitig	4200	Gehäusefarbe	weiß
Lichtstrom – Stufen (lm)	3780, 4200		
Farbtemperatur einstellbar	Stufen		

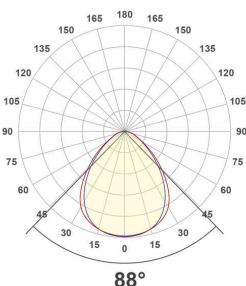
RAL-Nummer (ähnlich)	9016
Oberflächenschutz Gehäuse	pulverbeschichtet
Verstellbarkeit	nicht verstellbar
Werkstoff der Abdeckung	Kunststoff opal
Beschaffenheit der Abdeckung	opal
Farbe der Abdeckung	weiß
Ballwurfsicher	nein
Mit Betriebsgerät	ja
Betriebsgerät	LED-Betriebsgerät stromgesteuert
Austauschbares Betriebsgerät	ja
Verbindung Lichtquelle zu Betriebsgerät	Kabel mit Steckverbinder
Anschlussart	Steckklemme
Art der Verdrahtung	geeignet für Durchgangsverdrahtung
Mit Anschlussleitung	nein
Polzahl	5
Notstromversorgung integriert	nein
Geeignet für Aufbaumontage	ja
Geeignet für Notlicht	ja
Geeignet für Deckenmontage	ja
Geeignet für Einbaumontage	nein
Geeignet für Pendelaufhängung	nein
Geeignet für Schalterdose	nein
Geeignet für Wandmontage	ja
Abdeckung der Leuchte mit Wärmedämmmaterial möglich	nein
Bemessungsumgebungstemperatur [°C]	-20 - 40
Leuchte mit begrenzter Oberflächentemperatur "D-Zeichen" nach EN 60598-2-24	nein
Max. Anzahl der Leuchten pro Leitungsschutzschalter B10	27
Max. Anzahl der Leuchten pro Leitungsschutzschalter B16	43
Max. Anzahl der Leuchten pro Leitungsschutzschalter C10	46
Max. Anzahl der Leuchten pro Leitungsschutzschalter C16	63
Max. Einschaltdauer	190

Max. Einschaltstrom	24,00
Mit Bewegungsmelder	nein
Mit Lichtsensor	nein
Kontaktöffnungsweite des Schaltelements [mm]	> 3
Dimmbar	ja
Dimmung 0-10 V	nein
Dimmung 1-10 V	nein
Dimmung DALI	ja
Dimmung DALI-2	ja
Dimmung DMX	nein
Dimmung DSI	nein
Dimmung LineSwitch	nein
Dimmung Netzspannungsmodulation	nein
Dimmung Phasenabschnitt	nein
Dimmung Phasenanschnitt	nein
Dimmung Potentiometer (geräteintegriert)	nein
Dimmung RF	nein
Dimmung Sine Wave Reduction	nein
Dimmung Touch and Dim	nein
Dimmung Zigbee	nein
Dimmung herstellerepezifisch	nein
Dimmung mit Push-button	ja
Dimmung programmierbar	nein
Energieeffizienzklasse der Lichtquelle nach EU- Richtlinie 2019/2015	nicht erforderlich
IFTTT-Unterstützung verfügbar	nein
Lichtstromerhalt bei mittl. Nutzungsdauer 75.000 h bei 25 °C Umgebungstemp.	80
Bedienung über Bluetooth	nein
Kompatibel mit Amazon Alexa	nein
Kompatibel mit Apple HomeKit	nein
Kompatibel mit Casambi	nein
Kompatibel mit Google Assistant	nein
Mitgeliefertes Zubehör	Montagebügel
Gewicht [kg]	5,2
BEG	ja
CE-Kennzeichnung	ja
WEEE-Kennzeichnung	ja

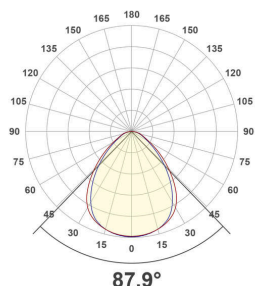
Lichtverteilungskurve

Lichtverteilungskurven geben an, in welche Richtung und mit welcher Intensität eine Leuchte Licht aussendet. Die Messung führt zur Darstellung der Lichtstärkeverteilung in einem in der EN 13032-1 definierten Datenformat. Sie werden zusätzlich in international verbreitete Datenformate der Lichtplanungsprogramme, wie z. B. das IES-Datenformat, überführt.

APD1200125_PD-30W-3000K



APD1200125_PD-30W-4000K



Zubehör

PPDASL

DALI Kabel für OFFICIUM LINE



PPDASB

Baldachin für für OFFICIUM LINE



PPSSAH

Seilabhängung für Officium Line Serie

