

Produktdatenblatt | Deckenanbauleuchte (LED)

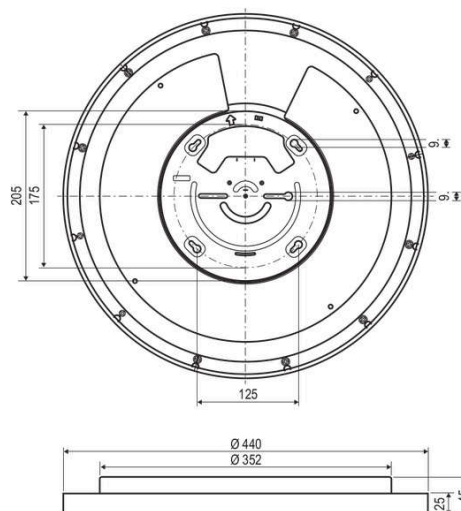
Artikelnummer:	AD44400925
Serie:	UPTOWN
EAN:	4037293912716
Zolltarifnummer:	94051140900

5 Jahre Garantie



Artikelbeschreibung

LED Anbauleuchte für verschiedene Anwendungsbereiche, wie z. B. flächendeckende, aber auch effektvolle Beleuchtungen in Flur, Wohnzimmer, Büro und vieles mehr. Die Leuchte kann ebenfalls mit einer Eingangsspannung von 180-264V/DC betrieben werden. Mit dem an der Rückseite angebrachten Schalter kann eine von drei möglichen Farbtemperaturen eingestellt werden. Die möglichen Farbtemperaturen und daraus resultierenden Lumen sind: 3000K (3772lm), 4000K (4301lm) und 5700K (4221lm). Durch den großflächigen Lichtaustritt entsteht immer eine sehr homogene Ausleuchtung. Die transparente Abdeckung für den indirekten Lichtaustritt auf der Rückseite kann gegen weitere optional erhältliche Abdeckungen in den Farben Rot, Blau oder Amber ausgetauscht werden. Da die Abdeckungen in je drei Segmente geteilt sind können auch unterschiedliche Farben kombiniert werden. Gehäusefarbe ähnlich RAL9005. Protokoll: DT6, DALI2. Schaltzyklen: 100000.



Technische Spezifikation (ETIM Klassenschlüssel: EC002892)

Schutzart (IP)	IP20
Eingangsspannung [V]	220 - 240
Spannungsart	AC
Eingangsspannung 2 [V]	180 - 264
Spannungsart 2	DC
Frequenz	50/60 Hz
Schutzklasse	I
Außendurchmesser [mm]	440
Höhe/Tiefe [mm]	45
Max. Systemleistung [W]	40
Bemessungslichtstrom [lm]	4301
Farbtemperatur einstellbar	Stufen
Farbtemperatur (min./max.)	3000 - 5700
Farbtemperatur [K] – werkseitig	5700
Farbtemperatur – Stufen [K]	3000, 4000, 5700
Lichtaustritt	direkt/indirekt
Lichtfarbe	weiß
Mit Leuchtmittel	ja
Leuchtmittel	LED nicht austauschbar
Farbwiedergabeindex CRI (Bereich)	80-89
Bildschirmarbeitsplatztauglich nach EN 12464-1	nein
Lichtausbeute [lm/W] (max.)	108
Konstant-Lichtstrom-Regelung	nein
Lichtverteilung	symmetrisch
Ausstrahlungswinkel einstellbar	nein
Ausstrahlungswinkel (Bereich)	extrem breitstrahlend
	>80°
Geeignet für Lichtbandkonfiguration	nein
Werkstoff des Gehäuses	Kunststoff
Mit Luftschlitzen	nein

Gehäusefarbe	schwarz
Verstellbarkeit	nicht verstellbar
Werkstoff der Abdeckung	Kunststoff opal
Ballwurfsicher	nein
Schlagfestigkeit	IK04
Mit Betriebsgerät	ja
Betriebsgerät	LED-Betriebsgerät stromgesteuert
Austauschbares Betriebsgerät	nein
Anschlussart	Steckklemme
Art der Verdrahtung	Abschluss
Polzahl	5
Notstromversorgung integriert	nein
Geeignet für Aufbaumontage	ja
Geeignet für Notlicht	nein
Geeignet für Deckenmontage	ja
Geeignet für Einbaumontage	nein
Geeignet für Pendelaufhängung	nein
Geeignet für Wandmontage	ja
Abdeckung der Leuchte mit Wärmedämmmaterial möglich	nein
Bemessungsumgebungstemperatur [°C]	-20 - 45
Leuchte mit begrenzter Oberflächentemperatur "D-Zeichen" nach EN 60598-2-24	nein
Mit Bewegungsmelder	nein
Mit Lichtsensor	nein
Kontaktöffnungsweite des Schaltelements [mm]	> 3
Dimmbar	ja
Dimmung 0-10 V	nein
Dimmung 1-10 V	nein



Dimmung DALI	ja	Dimmung programmierbar	nein
Dimmung DALI-2	ja	Energieeffizienzklasse der Lichtquelle nach EU-Richtlinie 2019/2015	nicht erforderlich
Dimmung DMX	nein	IFTTT-Unterstützung verfügbar	nein
Dimmung DSI	nein	Lichtstromerhalt bei mittl. Nutzungsdauer 50.000 h bei 25 °C Umgebungstemp.	80
Dimmung LineSwitch	nein	Bedienung über Bluetooth	nein
Dimmung Netzspannungsmodulation	nein	Kompatibel mit Amazon Alexa	nein
Dimmung Phasenabschnitt	nein	Kompatibel mit Apple HomeKit	nein
Dimmung Phasenanschnitt	nein	Kompatibel mit Casambi	nein
Dimmung Potentiometer (geräteintegriert)	nein	Kompatibel mit Google Assistant	nein
Dimmung RF	nein	Gewicht [kg]	2,65
Dimmung Sine Wave Reduction	nein	BEG	nein
Dimmung Touch and Dim	nein	CE-Kennzeichnung	ja
Dimmung Zigbee	nein		
Dimmung herstellerspezifisch	nein		
Dimmung mit Push-button	ja		