

Produktdatenblatt | Bodeneinbauleuchte (Retrofit - Hochvolt)

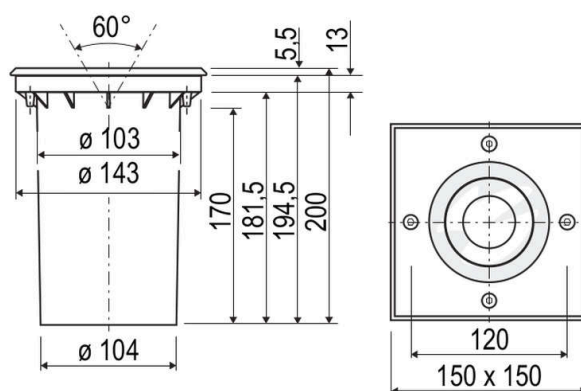
| | |
|------------------|---------------|
| Artikelnummer: | 678435 |
| Serie: | |
| EAN: | 4037293059091 |
| Zolltarifnummer: | 94054990900 |



Artikelbeschreibung

Bodeneinbauleuchte ■ quadratisch ■ schwenkbar ■
Edelstahl / Aluminium ■ IP67 ■ GU10 ■ max. 35W ■ 230V

Der Leuchtenkörper ist aus Kunststoff, die Abdeckplatte hingegen aus V2A-Edelstahl gefertigt. Die Kabeleinführung erfolgt über die am Boden befindliche Kabelverschraubung, welche für Kabel bis 9mm Durchmesser geeignet ist. Die zweite im Lieferumfang befindliche Kabelverschraubung kann optional an der Leuchte angebracht werden, wodurch eine Durchverdrahtung problemlos möglich ist. Es besteht die Möglichkeit, die Leuchte ohne den im Lieferumfang enthaltenen Kunststoff-Einbautopf zu montieren, in diesem Fall beträgt die Einbautiefe 180mm und der benötigte Lochausschnitt 137mm. Durch die Hochvoltfassung können unterschiedliche Leuchtmittel bis max. 35W in der Leuchte betrieben werden. Die maximale Überfahrgeschwindigkeit beträgt 20km/h, der Schwenkwinkel beträgt 30°.



Technische Spezifikation (ETIM Klassenschlüssel: EC000758)

| | | | |
|--|---|--|------------------------------------|
| Schutzart (IP) | IP67 | Verstellbarkeit | schwenkbar |
| Schutzart (NEMA) | 6 | Justierbar | ja |
| Eingangsspannung [V] | 230 - 230 | Schwenkbereich horizontal (Schwenkwinkel) | 26 |
| Spannungsart | AC | Beschaffenheit der Abdeckung | klar |
| Frequenz | 50/60 Hz | Farbe der Abdeckung | farblos |
| Schutzklasse | II | Mit Betriebsgerät | nein |
| Form | quadratisch | Betriebsgerät | nicht erforderlich |
| Montageart | Einbau | Austauschbares Betriebsgerät | nein |
| Befestigungsmöglichkeit | über separaten Adapter | Art der Verdrahtung | geeignet für Durchgangsverdrahtung |
| Länge [mm] | 150 | Elektrischer Anschluss mit Stecksystem | nein |
| Breite [mm] | 150 | Mit Anschlussleitung | ja |
| Höhe/Tiefe [mm] | 175 | Polzahl | 2 |
| Art des Einbaugehäuses | Einbauhülse | Geeignet für Notlicht | nein |
| Einbaudurchmesser [mm] – (min./max.) | 143 - 143 | Geeignet für Lampenleistung [W] | 0.10 - 35 |
| Einbauhöhe/-tiefe [mm] – (min./max.) | 195 - 195 | Kontaktöffnungsweite des Schaltelements [mm] | > 3 |
| Einbauhöhe/-tiefe [mm] – solidarisiert | 195 | Mit Entlüftungsventil | nein |
| Geeignet für Anzahl der Lichtquellen | 1 | Dimmbar | ja |
| Mit Leuchtmittel | nein | Ohne Dimmfunktion | nein |
| Austausch-/Entnahmemöglichkeit (Lichtquelle) | Austausch durch den Endnutzer (ohne Werkzeug) | Dimmung 0-10 V | nein |
| Leuchtmittel | austauschbar | Dimmung 1-10 V | nein |
| Konstant-Lichtstrom-Regelung | nein | Dimmung DALI | nein |
| Fassung | GU10 | Dimmung DMX | nein |
| Werkstoff des Gehäuses | Aluminium | Dimmung DSI | nein |
| Gehäusefarbe | Edelstahl | Dimmung LineSwitch | nein |
| Werkstoff der Abdeckung | Glas transparent | Dimmung Netzspannungsmodulation | nein |
| Max. Belastung | 3500 | Dimmung Phasenabschnitt | nein |
| Max. Geschwindigkeit | 20 | Dimmung Phasenanschnitt | nein |
| Überrollbar | ja | Dimmung Potentiometer (geräteintegriert) | nein |
| | | Dimmung RF | nein |

| | | | |
|---|--------------------|---------------------------------|------|
| Dimmung Sine Wave Reduction | nein | IFTTT-Unterstützung verfügbar | nein |
| Dimmung Touch and Dim | nein | Bedienung über Bluetooth | nein |
| Dimmung Zigbee | nein | Kompatibel mit Amazon Alexa | nein |
| Dimmung herstellerspezifisch | nein | Kompatibel mit Apple HomeKit | nein |
| Dimmung mit Push-button | nein | Kompatibel mit Casambi | nein |
| Dimmung programmierbar | nein | Kompatibel mit Google Assistant | nein |
| Energieeffizienzklasse der Lichtquelle nach EU-Richtlinie 2019/2015 | nicht erforderlich | Gewicht [kg] | 1,47 |
| | | BEG | nein |

Zubehör

D23510502

GU10 LED Leuchtmittel, dimmbar

