

### Hinweise zur Reinigung

Leuchte vom Netz trennen. Keine ätzenden oder scheuernden Reinigungs- oder Lösungsmittel verwenden. Lediglich ein weiches, angefeuchtetes Tuch benutzen. Immer erst abwarten, bis die Leuchte vollständig abgekühlt ist, bevor mit der Reinigung begonnen wird.

### Außerbetriebnahme

Bauen Sie die Leuchte unter Berücksichtigung aller Sicherheitshinweise wie beschrieben aus. Reinigen Sie die Leuchte wie beschrieben. Lagern Sie die Leuchte in einer geeigneten Verpackung (Originalkarton falls vorhanden!) an einem trockenen, frostsicheren Ort.

### Hinweise zur Entsorgung und Recycling

Alle Materialien sind entsprechend Ihrer spezifischen Eigenschaften und Vorschriften zu trennen und fachgerecht zu Entsorgen, bzw. zur Wiederaufbereitung (Recycling) zuzuführen.

### Fragen

Bitte fragen Sie Ihren Fachhändler falls bei Ihnen irgendwelche Zweifel aufkommen sollten oder Sie weitere Informationen wünschen.

## Power-LED-Wallpainter 230 V

Artikel-Nr.: LEDPADSI2001



## Installations- und Bedienungsanleitung



Herzlichen Dank, dass Sie sich für den Kauf unserer **Power-LED-Wallpainter** (Artikel-Nr.: LEDPADSI2001) entschieden haben.

Bitte lesen Sie diese Installations- und Bedienungsanleitung sorgfältig durch und bewahren Sie diese auch nach der Montage gut auf.

Bei Sach- und Personenschäden durch Nichtbeachten der Anleitung oder durch unsachgemäße Handhabung, bzw. vorgenommene Änderungen am Produkt übernimmt EVN-Lichttechnik GmbH keine Haftung!

### **EVN-Lichttechnik GmbH**

Zum Lichtblick 1-12 · 90610 Winkelhaid  
Tel.: 0 91 87 / 97 09-0 · Fax: 0 91 87 / 97 09-99  
[www.evn-lichttechnik.com](http://www.evn-lichttechnik.com)

## Technische Daten (Leuchte)

Material	Druckguss
Farbe	Silber
Leuchtmittel	SMD-LED
Leistung	20 W
Energieeffizienzklasse	A
Lumen	1440 lm
Lichtfarbe / Kelvin	Daylight / 6000 K
Anschlussspannung	100 - 240 V/AC
Schutzklasse	I
Schutzart	IP 65
Schwenkbar	360°
Abstrahlwinkel	100°
Maße (L x B x H)	213 x 180 x 27,5 mm
Maße Bügel (L x B x H)	198 x 18 x 103 mm
Anschlussleitung	1,5 m mit Schuko-Stecker
Einsatz	Außeneinsatz
Qualitäts-/Prüfzeichen	CE GS

## Verpackungsinhalt

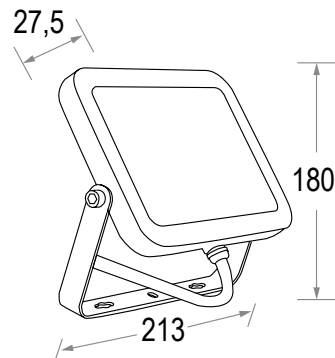
- Power-LED-Wallpainter mit integriertem Netzgerät 1 x
- Installations- und Bedienungsanleitung 1 x

## Vor der Installation

- Die Leuchte darf nur außerhalb der Verpackung betrieben werden.
- Bevor Sie die Leuchte in Betrieb nehmen, vergewissern Sie sich, dass diese auf dem Transportweg nicht beschädigt wurde. Bei Beschädigungen am Kabel oder elektrischen Teilen darf die Leuchte nicht betrieben werden.
- Je nach Beschaffenheit des Befestigungsortes ist entsprechendes Befestigungsmaterial (Schrauben, Dübel, usw.) bereit zu legen.
- Für die Montage der Leuchte muss ein geeigneter Befestigungsort vorhanden sein der das Versickern von Regenwasser ermöglicht. Durch aufsteigendes Wasser könnte die Funktionstüchtigkeit der Leuchte erheblich beeinträchtigt werden.

## Montage

- Hauptschalter des betroffenen Bereichs ausschalten.
- Für die Montage der Leuchte muss ein geeigneter Befestigungsort vorhanden sein.
- Positionieren und Ausrichten der Leuchte am gewünschten Aufstellungsort. Anzeichnen der Montagebohrungen.
- Bohren der Montagelöcher, je nach Befestigungsart.
- Ein eventuell vorhandener Übergang Erdkabel zu Gummileitung ist wasserdicht auszuführen.
- Verschmutzungen auf der Auflagefläche der Leuchte oder Montagefläche sind zu beseitigen.
- Leuchte montieren und in die gewünschte Position ausrichten.
- Versorgungsnetz einschalten und Funktionstest vornehmen.



## Wichtig

LEDs / LED-Leuchten dürfen nur im fest angeschlossenen Zustand getestet werden! Nach einem Festanschluss der LEDs / LED-Leuchten an das LED-Netzgerät, darf dieses erst an das Versorgungsnetz angeschlossen werden.

### Eine Nichtbeachtung kann zur Zerstörung der LEDs führen!

## Montage-Empfehlung

- Vor dem Einbau alle metallischen Gewindeteile mit geeignetem Schmiermittel fetten sowie alle Schraubverbindungen nochmals prüfen und ggf. über Kreuz gleichmäßig fest nachziehen.
- Dichtungen auf Beschädigung untersuchen und ggf. diese durch neue ersetzen.

## Sicherheitshinweise

- Die elektrische Installation bzw. Reparatur darf nur von offiziell anerkanntem Fachpersonal vorgenommen werden.
- Vor der Installation oder vor einer Wartung empfehlen wir, den Hauptschalter des betreffenden Bereichs auszuschalten.
- Es muss sichergestellt sein, dass die Netzspannung mit dem vom Anschlussgerät übereinstimmt.
- Vor dem Berühren vergewissern Sie sich immer, ob die Abschaltung und Kühlung bereits erfolgt ist.
- Kabel ordnungsgemäß verlegen. Stolpergefahr!
- Tragen Sie den Strahler nicht am Anschlusskabel und benutzen Sie das Kabel nicht, um den Stecker aus der Steckdose zu ziehen. Schützen Sie das Kabel vor Hitze, Öl und scharfen Kanten.
- Ein Mindestabstand zu brennbaren Materialien und Pflanzen von mindestens 30 cm einhalten!
- Setzen Sie die Leuchte niemals einem direkten Wasserstrahl (z.B. Gartenschlauch) aus und tauchen Sie die Leuchte niemals in Wasser oder andere Flüssigkeiten.
- Verpackungsmaterial und Kleinteile von Kindern und Haustieren fernhalten. Erstickungsgefahr!

## Bügelmontage

