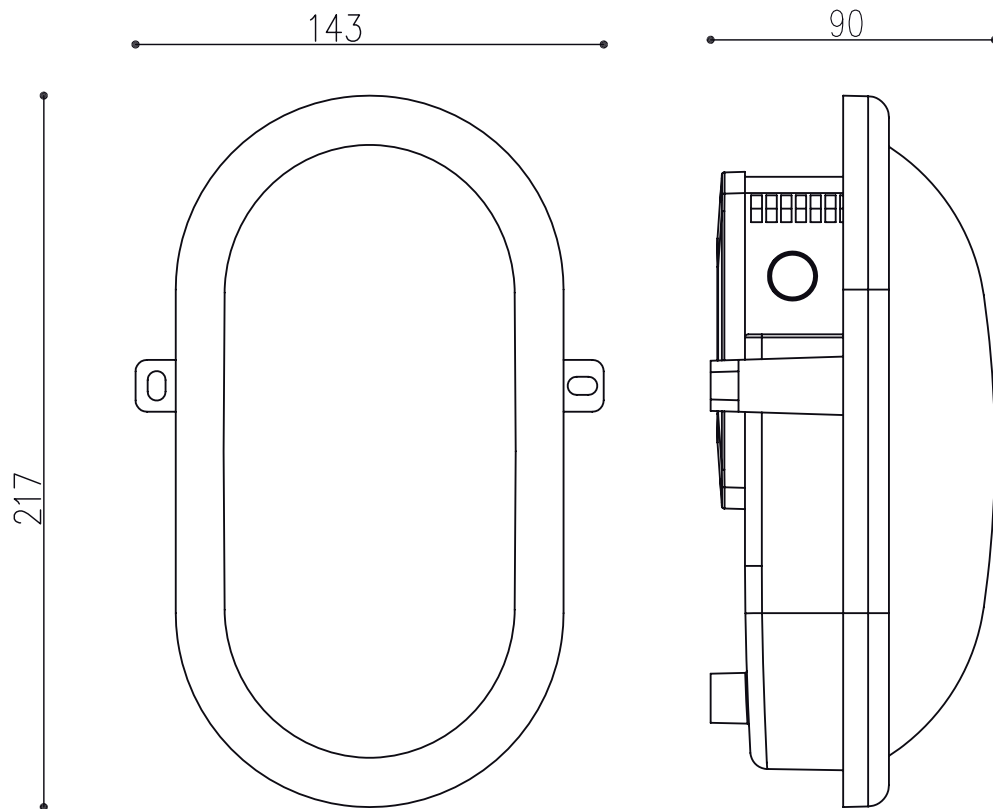


Abmessungen



LED Anbauleuchte 220 - 240V/AC; IP44

Artikel-Nr.: LA120140



Installations- und Bedienungsanleitung



Herzlichen Dank, dass Sie sich für den Kauf unserer **LED Anbauleuchte** (Artikel-Nr.: LA120140) entschieden haben.

Bitte lesen Sie diese Installations- und Bedienungsanleitung sorgfältig durch und bewahren Sie diese auch nach der Montage gut auf.

Bei Sach- und Personenschäden durch Nichtbeachten der Anleitung oder durch unsachgemäße Handhabung, bzw. vorgenommene Änderungen am Produkt übernimmt EVN-Lichttechnik GmbH keine Haftung!

EVN-Lichttechnik GmbH

Zum Lichtblick 1-12 · 90610 Winkelhaid
Tel.: 0 91 87 / 97 09-0 · Fax: 0 91 87 / 97 09-99
www.evn-lichttechnik.com

Technische Daten

Material Gehäuse	Kunststoff
Material Abdeckung	Kunststoff opal
Farbe Gehäuse	Weiß
Stoßfestigkeit	IK02
Versorgungsspannung	220 - 240 V/AC
Leistung	12 W
Lumen	960 lm
Lichtfarbe / Kelvin	Neutralweiß / 4000 K
Schutzklasse	II
Schutzart	IP44
Abmessungen	s. Rückseite
Einsatz	Innenbereich
Qualitäts-/Prüfzeichen	TÜV-GS CE EMC

Verpackungsinhalt

• LED Anbauleuchte	1 x
• Befestigungsmaterial	1 x
• Installations- und Bedienungsanleitung	1 x

Vor der Installation

- Die Leuchte darf nur außerhalb der Verpackung betrieben werden.
- Bevor Sie die Leuchte in Betrieb nehmen, vergewissern Sie sich, dass diese auf dem Transportweg nicht beschädigt wurde. Bei Beschädigungen am Kabel oder elektrischen Teilen darf die Leuchte nicht betrieben werden.

Montage

- Hauptschalter für den betroffenen Bereich ausschalten.
- Für die Montage der Leuchte muss ein geeigneter Befestigungsort vorhanden sein.
- Positionieren und Ausrichten der Leuchte am gewünschten Anbauort.
- Löcher für Montageschrauben anzeichnen und mit, je nach Befestigungsart, entsprechendem Bohrer zwei Montagelöcher anfertigen, ggf. sind Dübel zu verwenden.
- Entfernen Sie nun die vier Edelstahlschrauben inklusive Abdeckung auf der Rückseite der Anbauleuchte.
- Eine oder mehrere Sollbruchstellen können aufgebrochen werden (um die Schutzart IP44 zu gewährleisten, muss an den geöffneten Sollbruchstellen eine Dichtung angebracht werden).
- Das Versorgungskabel durch die Dichtung in die Leuchte einführen und an der Anschlussklemme anschließen.
- Die Abdeckung mit den vier Edelstahlschrauben an der Rückseite der Leuchte fest anbringen und die Anbauleuchte an der gewünschten Stelle mit den beiliegenden Montagmaterial anbringen.
- Überprüfen Sie die Anbauleuchte nach einen festen Halt.
- Versorgungsnetz einschalten und Funktionstest.

Wichtig

- LEDs / LED-Leuchten dürfen nur im fest angeschlossenen Zustand getestet werden!

Eine Nichtbeachtung kann zur Zerstörung der LEDs führen!

Sicherheitshinweise

- Die elektrische Installation bzw. Reparatur darf nur von offiziell anerkanntem Fachpersonal vorgenommen werden.
- Vor dem Berühren vergewissern Sie sich immer, ob die Abschaltung und Kühlung bereits erfolgt ist.
- Vor der Installation oder vor einer Wartung empfehlen wir, den Hauptschalter des betreffenden Bereichs auszuschalten. Es muss sichergestellt sein, dass die Netzspannung mit der vom Anschlussgerät übereinstimmt.
- Verpackungsmaterial und Kleinteile von Kindern und Haustieren fernhalten. Erstickungsgefahr !

Hinweise zur Reinigung

Leuchte vom Netz trennen. Keine ätzenden oder scheuernden Reinigungs- oder Lösungsmittel verwenden. Lediglich ein weiches, angefeuchtetes Tuch benutzen. Immer erst abwarten, bis die Leuchte vollständig abgekühlt ist, bevor mit der Reinigung begonnen wird.

Außerbetriebnahme

Bauen Sie die Leuchte unter Berücksichtigung aller Sicherheitshinweise wie beschrieben aus. Reinigen Sie die Leuchte wie beschrieben. Lagern Sie die Leuchte in einer geeigneten Verpackung (Originalkarton falls vorhanden!) an einem trockenen, frostsicheren Ort.

Hinweise zur Entsorgung und Recycling

Alle Materialien sind entsprechend Ihrer spezifischen Eigenschaften und Vorschriften zu trennen und fachgerecht zu Entsorgen, bzw. zur Wiederaufbereitung (Recycling) zuzuführen.

Fragen

Bitte fragen Sie Ihren Fachhändler falls bei Ihnen irgendwelche Zweifel aufkommen sollten oder Sie weitere Informationen wünschen.