

# Niedervolt-Lichtpunkt Starr, IP 20

Artikel-Nr.: 441 013



## Installations- und Bedienungsanleitung



Herzlichen Dank, dass Sie sich für den Kauf unserer **Niedervolt-Lichtpunkte** (Artikel-Nr.: 441 013) entschieden haben.

Bitte lesen Sie diese Installations- und Bedienungsanleitung sorgfältig durch und bewahren Sie diese auch nach der Montage gut auf.

Bei Sach- und Personenschäden durch Nichtbeachten der Anleitung oder durch unsachgemäße Handhabung, bzw. vorgenommene Änderungen am Produkt übernimmt EVN-Lichttechnik GmbH keine Haftung!

### EVN-Lichttechnik GmbH

Zum Lichtblick 1-12 · 90610 Winkelhaid  
Tel.: 0 91 87 / 97 09-0 · Fax: 0 91 87 / 97 09-99  
[www.evn-lichttechnik.com](http://www.evn-lichttechnik.com)

## Technische Daten (Leuchte)

Material	Stahl
Farbe	Chrom satiniert
Leistung	max. 20 W
Sockel	G-4
Energieeffizienzklasse	je nach Leuchtmiteinsatz A++ - E
Betriebsspannung	12 V
Schutzklasse	III
Schutzart	IP 20
Durchmesser (Leuchte)	40 mm
Höhe	22 mm
Lochausschnitt	35 mm
Einbautiefe	24 mm
Mindestabstand zu brennbaren Materialien	300 mm
Einsatz	Innenbereich
Qualitäts-/Prüfzeichen	CE

## Verpackungsinhalt

- Niedervolt-Lichpunkt 1 x
- Installations- und Bedienungsanleitung 1 x

## Sicherheitsabstände

- Zwischen Lampe und direkt beleuchteter Oberfläche oder direkt beleuchtetem Objekt: 500 mm
- Von Einbauleuchte zu Einbauleuchte: 100 mm
- Zwischen höchstem Punkt der in der abgehängten Decke eingebauten Leuchte mit und der eigentlichen Raumdecke: 25 mm
- Zwischen installierter Einbauleuchte und der nächstgelegenen vertikalen Wand 75 mm

## Vor der Installation

- Die Leuchte darf nur außerhalb der Verpackung betrieben werden.
- Bevor Sie die Leuchte in Betrieb nehmen, vergewissern Sie sich, dass diese auf dem Transportweg nicht beschädigt wurde. Bei Beschädigungen am Kabel oder elektrischen Teilen darf die Leuchte nicht betrieben werden.
- Vergewissern Sie sich, dass nur Netzgeräte und Leuchtmittel mit korrekter Betriebsspannung verwendet werden. Niemals die Kapazität vom Betriebsgerät über- oder unterschreiten!
- Beim Einbau ist darauf zu achten, dass die Materialstärke 2,5 cm nicht überschreitet.

## Montage

- Hauptschalter des betreffenden Bereichs ausschalten.
- Für die Montage der Leuchte muss ein geeigneter Befestigungsort vorhanden sein.
- Positionieren und Ausrichten der Leuchte am gewünschten Einbauort.
- Umriss für den Lochausschnitt anzeichnen und aussägen - Abmessung vorher nochmals anhand der Leuchte prüfen!
- Das Kabel der Lampenfassung (Mindestlänge 15 cm) an die 11,6 V Anschlussklemme des Betriebsgerät installieren. Betriebsgerät am Netz anschließen (A).
- Die beiden Haltefedern nach oben biegen, bis diese vertikal zur Einbauöffnung zeigen. Nun die Leuchte in den Ausschnitt einführen und die Federn dabei vorsichtig in Ihre Ausgangsstellung zurück schwenken lassen. Achtung Verletzungsgefahr! (B).
- Leuchtmittel in die Leuchte einsetzen (C).
- Die Installation ist damit beendet und die Anlage kann mit dem Hauptschalter in Betrieb gesetzt werden.

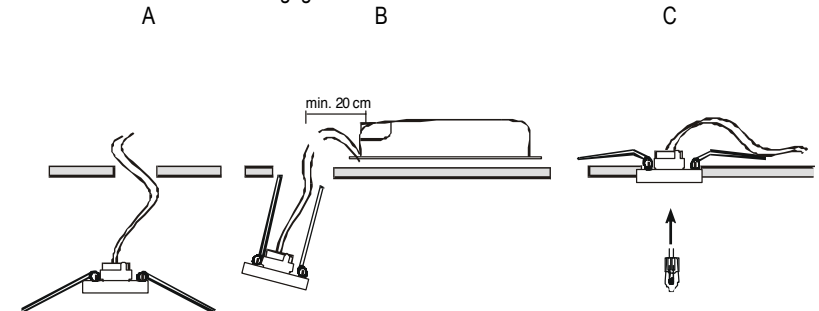
## Wichtig

- LEDs / LED-Leuchten dürfen nur im fest angeschlossenen Zustand getestet werden! Nach einem Festanschluss der LEDs / LED-Leuchten an das LED-Netzgerät, darf dieses erst an das Versorgungsnetz angeschlossen werden.
- Ausschließlich angegebene Leuchtmittel Typen bis zur maximalen Leistung von 20 W bei Sockel G-4 einsetzen. Beschädigte oder defekte Leuchtmittel, Schutzgläser, Schirme o.ä. sind unverzüglich auszutauschen.
- Das Netzkabel und die Sekundärleitungen des Transformators müssen in Abhängigkeit der Leistung der eingesetzten Leuchtmittel, ausreichend hitzebeständig sein.

## Eine Nichtbeachtung kann zur Zerstörung der LEDs führen!

## Sicherheitshinweise

- Die elektrische Installation bzw. Reparatur darf nur von offiziell anerkanntem Fachpersonal vorgenommen werden.
- Vor der Installation oder vor einer Wartung muss der Hauptschalter des betreffenden Bereichs ausgeschaltet werden.
- Vor dem Berühren vergewissern Sie sich immer, ob die Abschaltung und Kühlung bereits erfolgt ist.
- Tragen Sie die Leuchte nicht am Anschlusskabel und benutzen Sie das Kabel nicht, um den Stecker aus der Steckdose zu ziehen. Schützen Sie das Kabel vor Hitze, Öl und scharfen Kanten.
- Aufgrund der Wärmentwicklung der Leuchte darf diese keinesfalls durch wärmedämmende Abdeckungen oder ähnliche Werkstoffe abgedeckt werden. Dämmmaterial ist im Radius von min. 30 cm um die Leuchte zu entfernen.
- Verpackungsmaterial und Kleinteile von Kindern und Haustieren fernhalten. Erstickungsgefahr!



## Hinweise zur Reinigung

Leuchte vom Netz trennen. Keine ätzenden oder scheuernden Reinigungs- oder Lösungsmittel verwenden. Lediglich ein weiches, angefeuchtetes Tuch benutzen. Immer erst abwarten, bis die Leuchte vollständig abgekühlt ist, bevor mit der Reinigung begonnen wird.

## Außerbetriebnahme

Bauen Sie die Leuchte unter Berücksichtigung aller Sicherheitshinweise wie beschrieben aus. Reinigen Sie die Leuchte wie beschrieben. Lagern Sie die Leuchte in einer geeigneten Verpackung (Originalkarton falls vorhanden!) an einem trockenen, frostsicheren Ort.

## Hinweise zur Entsorgung und Recycling

Alle Materialien sind entsprechend Ihrer spezifischen Eigenschaften und Vorschriften zu trennen und fachgerecht zu entsorgen, bzw. zur Wiederaufbereitung (Recycling) zuzuführen.

## Fragen

Bitte fragen Sie Ihren Fachhändler falls bei Ihnen irgendwelche Zweifel aufkommen sollten oder Sie weitere Informationen wünschen.